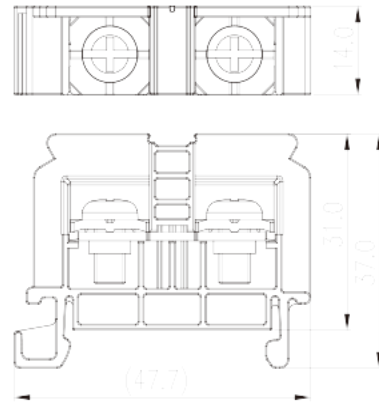
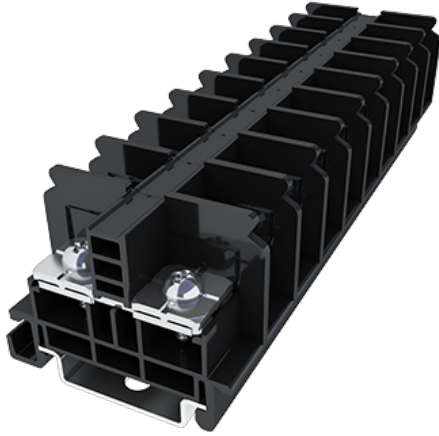


DKB60N

NEMA-Anschlussblöcke > Schienenmontage

Date:2026-05-22



The web catalog is for reference only. Dinkle remains the right of product modification and engineering change of the design. The final product is made according to engineering drawing.

Produktbeschreibung

M5, 600V, 60/90A

Allgemeine Informationen

Kurzbeschreibung	DIN Rail terminal blocks, Screw connection
Kategorie	Rail mounting terminal blocks
Farbe	Black (default)
Anschlussart	Screw connection
Verriegelungstyp	Rail mounting
Länge (mm)	47.7
Breite (mm)	14
Höhe (mm)	37
Level	Single level
Verbindungsunkte	2

Materialinformation

Isoliermaterial	PC
Grupper der Isoliermaterialien	IIIa
Entflammbarkeitsklasse, UL94 konform	V2
Isolationswiderstand	□1000MΩ at DC 500V

Leitermaterial	Copper Alloy
Oberflächenveredelung	Tin PLATED

Verbindungsdaten nach IEC

Nennspannung (V)	630
Nennstrom (A)	57/76 (with Fork Terminal)
Nennspannung (III/3) (V)	630
Bemessungsstossspannung (II/2) (kV)	8
Bemessungsstossspannung (III/2) (kV)	8
Bemessungsstossspannung (III/3) (kV)	8
Leiterquerschnitt Massivleiter min. (mm ²)	0.5
Leiterquerschnitt Massivleiter max. (mm ²)	10
Leiterquerschnitt Mehrdrahtiger Leiter min. (mm ²)	0.5
Leiterquerschnitt Mehrdrahtiger Leiter max. (mm ²)	10
Doppelter Leiter mit gleichem Querschnitt, Massiv, max (mm ²)	10
Doppelter Leiter mit gleichem Querschnitt, Mehrdrahtig, max (mm ²)	10
Schraubgewinde	M5
Kreuzschraubenzieher Größe	PH2
Nenn Drehmoment (Nm)	2.0~2.4
Min. empfohlenes Anzugsmoment (Nm)	2
Max. empfohlenes Anzugsmoment (Nm)	2.4
Montageschiene	The stripping length depends on the specification provided by the cable lug manufacturer.
Montageschiene	TS-35N · TS-35/15N
Abdeckplatte empfohlen	YES
Erdungsanschlüsse	NO

Verbindungsdaten nach UL

Nennspannung (UL/CUL Gruppe B) (V)	600
Nennstrom (UL/CUL Gruppe B) (A)	50/60 (with Fork Terminal)
Nennspannung (UL/CUL Gruppe C) (V)	600
Nennstrom (UL/CUL Gruppe C) (A)	50/60 (with Fork Terminal)
Nennspannung (UL/CUL Gruppe D) (V)	600
Nennstrom (UL/CUL Gruppe D) (A)	0/60 (with Fork Terminal)

Min. Leiterquerschnitt Massivleiter (AWG)	20
Max. Leiterquerschnitt Massivleiter (AWG)	6
Max. Leiterquerschnitt Mehrdrahtiger Leiter (mm ²)	20
Max. Leiterquerschnitt Mehrdrahtiger Leiter (mm ²)	6

Umwelt & Sicherheit

Schutz des Handrückens	YES
Fingerschutz	NO
Betriebstemperatur max. (°C)	125
Betriebstemperatur min. (°C)	-40

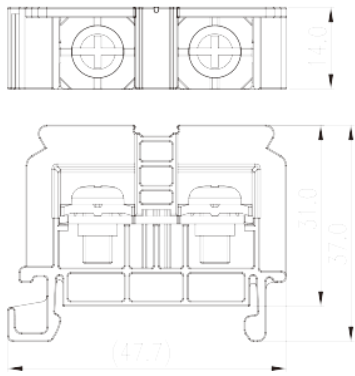
UL Zulassungen

Querschnittsbereich (Gruppe B) (AWG)	20-6/(2)20-(2)8
Nennspannung (Gruppe B) (V)	600
Nennstrom (Gruppe B) (A)	60/90
Querschnittsbereich (Gruppe C) (AWG)	20-6/(2)20-(2)8
Nennspannung (Gruppe C) (V)	600
Nennstrom (Gruppe C) (A)	60/90
Querschnittsbereich (Gruppe D) (AWG)	20-6/(2)20-(2)8
Nennspannung (Gruppe D) (V)	600
Nennstrom (Gruppe D) (A)	5

CUL Zulassungen

Querschnittsbereich (Gruppe B) (AWG)	20-6/(2)20-(2)8
Nennspannung (Gruppe B) (V)	600
Nennstrom (Gruppe B) (A)	60/90
Querschnittsbereich (Gruppe C) (AWG)	20-6/(2)20-(2)8
Nennspannung (Gruppe C) (V)	600
Nennstrom (Gruppe C) (A)	60/90
Querschnittsbereich (Gruppe D) (AWG)	20-6/(2)20-(2)8
Nennspannung (Gruppe D) (V)	600
Nennstrom (Gruppe D) (A)	5

Zeichnungen



Zulassungen

