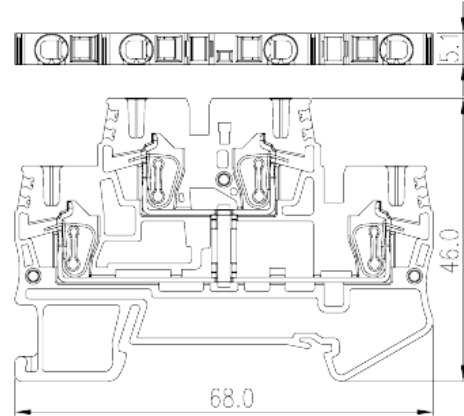
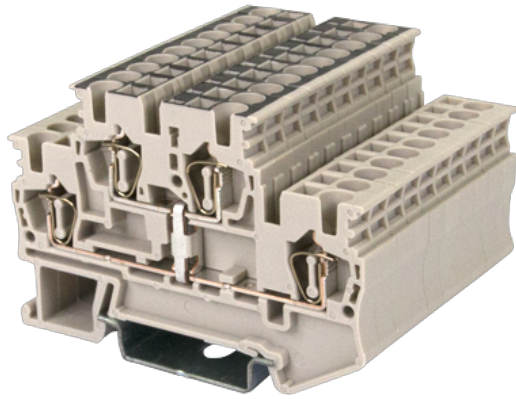


# AKK2.5-PV

DIN-Schienen-Anschlussblöcke >  
Federklemmverbindung

Date:2026-05-22



The web catalog is for reference only. Dinkle remains the right of product modification and engineering change of the design.  
The final product is made according to engineering drawing.

## Produktbeschreibung

300V, 20A, Beige (default)

## Allgemeine Informationen

Kurzbeschreibung	DIN Rail terminal blocks, Bi level feed through terminal blocks
Kategorie	Bi level feed through terminal blocks
Farbe	Beige (default)
Anschlussart	Spring Clamp Connection
Verriegelungstyp	Rail Mounting
Länge (mm)	68
Breite (mm)	5.1
Höhe (mm)	46
Level	Double level
Verbindungspunkte	4

## Materialinformation

Isoliermaterial	I
Grupper der Isoliermaterialien	V0
Entflammbarkeitsklasse, UL94 konform	$\geq 500\text{M}\Omega$ at DC 500V

## Verbindungsdaten nach IEC

Nennspannung (V)	630
Nennstrom (A)	20
Nennspannung (III/3) (V)	630
Bemessungsstossspannung (II/2) (kV)	8
Bemessungsstossspannung (III/2) (kV)	8
Bemessungsstossspannung (III/3) (kV)	8
Leiterquerschnitt Massivleiter min. (mm <sup>2</sup> )	0.2
Leiterquerschnitt Massivleiter max. (mm <sup>2</sup> )	4
Leiterquerschnitt Mehrdrahtiger Leiter min. (mm <sup>2</sup> )	0.2
Leiterquerschnitt Mehrdrahtiger Leiter max. (mm <sup>2</sup> )	2.5
Sezione del cavo flessibile con min puntalino senza guaina (mm <sup>2</sup> )	0.25
Leiterquerschnitt flexibel mit Aderendhülse ohne Kunststoffhülle (mm <sup>2</sup> )	2.5
Leiterquerschnitt flexibel mit Aderendhülse mit Kunststoffhülle (mm <sup>2</sup> )	0.25
Leiterquerschnitt flexibel mit Aderendhülse mit Kunststoffhülle (mm <sup>2</sup> )	2.5
Doppelter Leiter mit gleichem Querschnitt, flexibel mit Aderendhülse mit Kunststoffhülle, min (mm <sup>2</sup> )	0.5
Doppelter Leiter mit gleichem Querschnitt, flexibel mit Aderendhülse mit Kunststoffhülle, max (mm <sup>2</sup> )	0.5
Schlitzschraubenzieher Größe	0.6x3.5
Montageschiene	10
Montageschiene	TS-35
Abdeckplatte empfohlen	YES
Erdungsanschlüsse	NO

## Verbindungsdaten nach UL

Nennspannung (UL/CUL Gruppe B) (V)	300
Nennstrom (UL/CUL Gruppe B) (A)	20
Nennspannung (UL/CUL Gruppe C) (V)	300
Nennstrom (UL/CUL Gruppe C) (A)	20
Min. Leiterquerschnitt Massivleiter (AWG)	30
Max. Leiterquerschnitt Massivleiter (AWG)	12
Max. Leiterquerschnitt Mehrdrahtiger Leiter (mm <sup>2</sup> )	30

Max. Leiterquerschnitt Mehrdrahtiger Leiter (mm <sup>2</sup> )	12
--	----

## Umwelt & Sicherheit

Schutz des Handrückens	YES
Fingerschutz	YES
Betriebstemperatur max. (°C)	120
Betriebstemperatur min. (°C)	-40

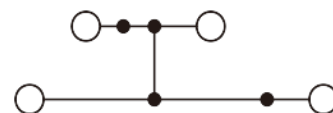
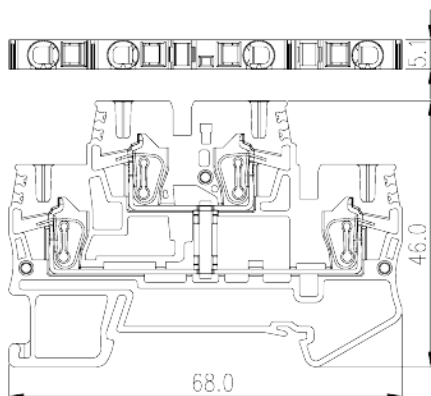
## UL Zulassungen

Querschnittsbereich (Gruppe B) (AWG)	30~12
Nennspannung (Gruppe B) (V)	300
Nennstrom (Gruppe B) (A)	20
Querschnittsbereich (Gruppe C) (AWG)	30~12
Nennspannung (Gruppe C) (V)	300
Nennstrom (Gruppe C) (A)	20

## CUL Zulassungen

Querschnittsbereich (Gruppe B) (AWG)	30~12
Nennspannung (Gruppe B) (V)	300
Nennstrom (Gruppe B) (A)	20
Querschnittsbereich (Gruppe C) (AWG)	30~12
Nennspannung (Gruppe C) (V)	300
Nennstrom (Gruppe C) (A)	20

## Zeichnungen



## Zulassungen

---

