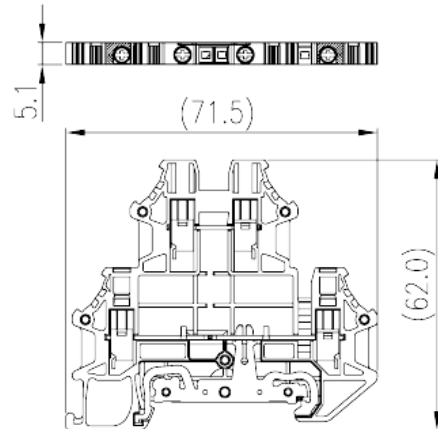
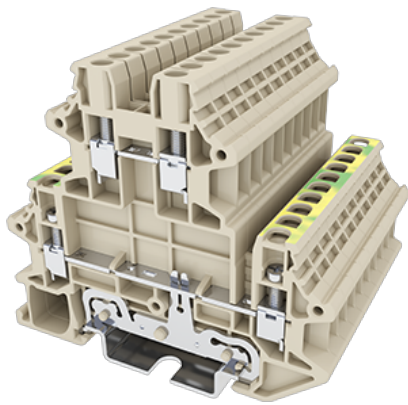


DKK2.5N-L2PE

DIN-Schienen-Anschlussblöcke >
Schraubverbindung

Date:2026-05-22



The web catalog is for reference only. Dinkle remains the right of product modification and engineering change of the design.
The final product is made according to engineering drawing.

Produktbeschreibung

M2.5, 600V, Beige (default)

Allgemeine Informationen

Kurzbeschreibung	DIN rail terminal blocks, Bi level feed, Grounding terminal blocks
Kategorie	Grounding Terminal Block
Farbe	Beige (default)
Anschlussart	Screw connection
Verriegelungstyp	Rail mounting
Länge (mm)	71.5
Breite (mm)	5.1
Höhe (mm)	62
Foto Anzahl der Pole	□1P
Level	Double level
Verbindungsunkte	4

Materialinformation

Isoliermaterial	PA
Grupper der Isoliermaterialien	I

Entflammbarkeitsklasse, UL94 konform	V0
Isolationswiderstand	□500MΩ at DC 500V

Verbindungsdaten nach IEC

Nennspannung (V)	800
Nennstrom (A)	24
Nennspannung (III/3) (V)	800
Bemessungsstossspannung (II/2) (kV)	8
Bemessungsstossspannung (III/2) (kV)	8
Bemessungsstossspannung (III/3) (kV)	8
Leiterquerschnitt Massivleiter min. (mm ²)	0.34
Leiterquerschnitt Massivleiter max. (mm ²)	4
Leiterquerschnitt Mehrdrahtiger Leiter min. (mm ²)	0.34
Leiterquerschnitt Mehrdrahtiger Leiter max. (mm ²)	2.5
Sezione del cavo flessibile con min puntalino senza guaina (mm ²)	0.34
Leiterquerschnitt flexibel mit Aderendhülse ohne Kunststoffhülle (mm ²)	2.5
Leiterquerschnitt flexibel mit Aderendhülse mit Kunststoffhülle (mm ²)	0.34
Leiterquerschnitt flexibel mit Aderendhülse mit Kunststoffhülle (mm ²)	2.5
Doppelter Leiter mit gleichem Querschnitt, Massiv, min (mm ²)	0.34
Doppelter Leiter mit gleichem Querschnitt, Massiv, max (mm ²)	2.5
Doppelter Leiter mit gleichem Querschnitt, Mehrdrahtig, min (mm ²)	0.34
Doppelter Leiter mit gleichem Querschnitt, Mehrdrahtig, max (mm ²)	2.5
Doppelter Leiter mit gleichem Querschnitt, flexibel mit Aderendhülse ohne Kunststoffhülle, max (mm ²)	0.34
Doppelter Leiter mit gleichem Querschnitt, flexibel mit Aderendhülse ohne Kunststoffhülle, min (mm ²)	1.5
Doppelter Leiter mit gleichem Querschnitt, flexibel mit Aderendhülse mit Kunststoffhülle, min (mm ²)	0.5
Doppelter Leiter mit gleichem Querschnitt, flexibel mit Aderendhülse mit Kunststoffhülle, max (mm ²)	1
Schraubgewinde	M2.5
Schlitzschraubenzieher Größe	0.4x2.5

Kreuzschraubenzieher Größe	PH0
Nenn Drehmoment (Nm)	0.4
Min. empfohlenes Anzugsmoment (Nm)	0.4
Max. empfohlenes Anzugsmoment (Nm)	0.5
Montageschiene	9~11
Montageschiene	TS-35
Abdeckplatte empfohlen	YES
Erdungsanschlüsse	NO

Verbindungsdaten nach UL

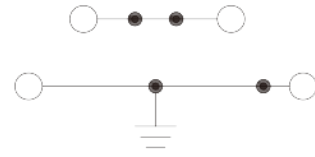
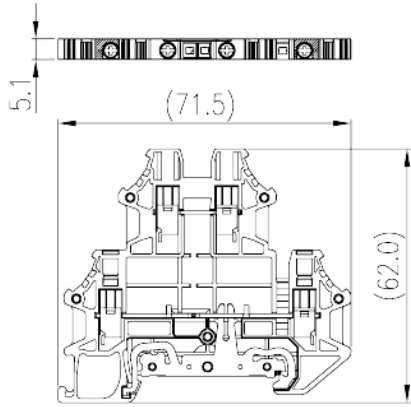
Nennspannung (UL/CUL Gruppe B) (V)	600
Nennstrom (UL/CUL Gruppe B) (A)	20 (Upper Levels)
Nennspannung (UL/CUL Gruppe C) (V)	600
Nennstrom (UL/CUL Gruppe C) (A)	20 (Upper Levels)
Min. Leiterquerschnitt Massivleiter (AWG)	22
Max. Leiterquerschnitt Massivleiter (AWG)	12
Max. Leiterquerschnitt Mehrdrahtiger Leiter (mm ²)	22
Max. Leiterquerschnitt Mehrdrahtiger Leiter (mm ²)	12

Umwelt & Sicherheit

Schutz des Handrückens	YES
Fingerschutz	YES
Betriebstemperatur max. (°C)	120
Betriebstemperatur min. (°C)	-40

Zeichnungen

--	--



Zulassungen

