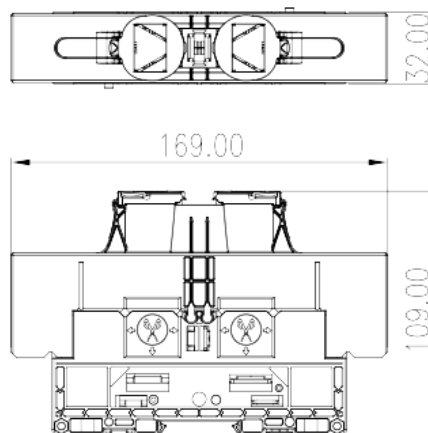


# DKM70-U

DIN-Schienen-Anschlussblöcke >  
Bolzenverbindung

Date:2026-04-02



The web catalog is for reference only. Dinkle remains the right of product modification and engineering change of the design.  
The final product is made according to engineering drawing.

## Produktbeschreibung

M8, 1500V, 230A, Beige (default)

## Allgemeine Informationen

Kurzbeschreibung	Feed-through Single Level, Stud Connection
Kategorie	Feed-through Single Level
Pitch (mm)	32
Farbe	Refer to drawing
Anschlussart	Stud Connection
Länge (mm)	132
Breite (mm)	32
Höhe (mm)	109
Level	Single level
Verbindungspunkte	2

## Materialinformation

Isoliermaterial	PA
Grupper der Isoliermaterialien	I
Entflammbarkeitsklasse, UL94 konform	V0

Isolationswiderstand

 $\square 500M\Omega$  at DC 500V

## Verbindungsdaten nach IEC

Nennspannung (V)	1500
Nennstrom (A)	192
Nennspannung (III/3) (V)	1500
Bemessungsstossspannung (III/3) (kV)	8
Leiterquerschnitt Massivleiter min. (mm <sup>2</sup> )	2.5
Leiterquerschnitt Massivleiter max. (mm <sup>2</sup> )	70
Leiterquerschnitt Mehrdrahtiger Leiter min. (mm <sup>2</sup> )	2.5
Leiterquerschnitt Mehrdrahtiger Leiter max. (mm <sup>2</sup> )	70
Schraubgewinde	M8
Kreuzschraubenzieher Größe	13X6.3
Min. empfohlenes Anzugsmoment (Nm)	6
Max. empfohlenes Anzugsmoment (Nm)	12
Montageschiene	The stripping length depends on the specification provided by the cable lug manufacturer
Montageschiene	TS-35
Abdeckplatte empfohlen	NO
Erdungsanschlüsse	NO

## Verbindungsdaten nach UL

Nennspannung (UL/CUL Gruppe E) (V)	1500
Nennstrom (UL/CUL Gruppe E) (A)	*Single -Cable 175A / Double-Cable 230A
Min. Leiterquerschnitt Massivleiter (AWG)	14
Max. Leiterquerschnitt Massivleiter (AWG)	2/0
Max. Leiterquerschnitt Mehrdrahtiger Leiter (mm <sup>2</sup> )	14
Max. Leiterquerschnitt Mehrdrahtiger Leiter (mm <sup>2</sup> )	2/0

## Umwelt & Sicherheit

Schutz des Handrückens	YES
Fingerschutz	NO
Betriebstemperatur max. (°C)	120
Betriebstemperatur min. (°C)	-40

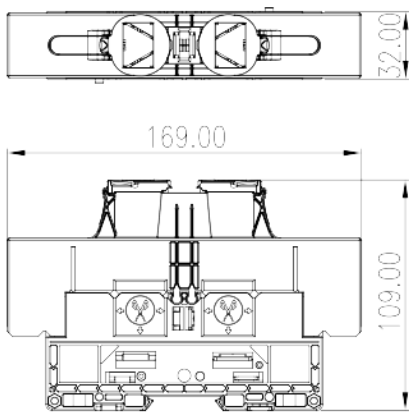
## UL Zulassungen

Querschnittsbereich (Gruppe E) (AWG)	14~2/0
Nennspannung (Gruppe E) (V)	1500
Nennstrom (Gruppe E) (A)	*Single -Cable 175A / Double-Cable 230A

## CUL Zulassungen

Querschnittsbereich (Gruppe E) (AWG)	14~2/0
Nennspannung (Gruppe E) (V)	1500
Nennstrom (Gruppe E) (A)	*Single -Cable 175A / Double-Cable 230A

## Zeichnungen



## Zulassungen

