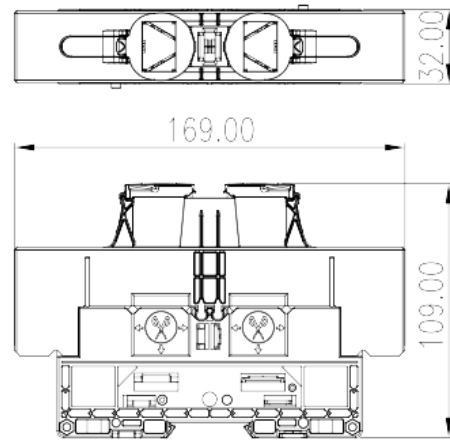


DKM95-U

DIN-Schienen-Anschlussblöcke >
Bolzenverbindung

Date:2026-05-22



The web catalog is for reference only. Dinkle remains the right of product modification and engineering change of the design.
The final product is made according to engineering drawing.

Produktbeschreibung

M8, 1500V, 260A, Beige (default)

Allgemeine Informationen

| | |
|------------------|--|
| Kurzbeschreibung | Feed-through Single Level, Stud Connection |
| Kategorie | Feed-through Single Level |
| Farbe | Refer to drawing |
| Anschlussart | Stud Connection |
| Länge (mm) | 132 |
| Breite (mm) | 32 |
| Höhe (mm) | 109 |
| Level | Single level |
| Verbindungsunkte | 2 |

Materialinformation

| | |
|--------------------------------------|-------------------|
| Isoliermaterial | PA |
| Grupper der Isoliermaterialien | I |
| Entflammbarkeitsklasse, UL94 konform | V0 |
| Isolationswiderstand | □500MΩ at DC 500V |

Verbindungsdaten nach IEC

| | |
|--|--|
| Nennspannung (V) | 1500 |
| Nennstrom (A) | 232 |
| Nennspannung (III/3) (V) | 1500 |
| Bemessungsstossspannung (III/3) (kV) | 8 |
| Leiterquerschnitt Massivleiter min. (mm ²) | 2.5 |
| Leiterquerschnitt Massivleiter max. (mm ²) | 95 |
| Leiterquerschnitt Mehrdrahtiger Leiter min. (mm ²) | 2.5 |
| Leiterquerschnitt Mehrdrahtiger Leiter max. (mm ²) | 95 |
| Schraubgewinde | M8 |
| Kreuzschraubenzieher Größe | 13X6.3 |
| Min. empfohlenes Anzugsmoment (Nm) | 6 |
| Max. empfohlenes Anzugsmoment (Nm) | 12 |
| Montageschiene | The stripping length depends on the specification provided by the cable lug manufacturer |
| Montageschiene | TS-35 |
| Abdeckplatte empfohlen | NO |
| Erdungsanschlüsse | NO |

Verbindungsdaten nach UL

| | |
|--|--|
| Nennspannung (UL/CUL Gruppe E) (V) | 1500 |
| Nennstrom (UL/CUL Gruppe E) (A) | *Single-Cable 230A / Double-Cable 260A |
| Min. Leiterquerschnitt Massivleiter (AWG) | 14 |
| Max. Leiterquerschnitt Massivleiter (AWG) | 4/0 |
| Max. Leiterquerschnitt Mehrdrahtiger Leiter (mm ²) | 14 |
| Max. Leiterquerschnitt Mehrdrahtiger Leiter (mm ²) | 4/0 |

Umwelt & Sicherheit

| | |
|------------------------------|-----|
| Schutz des Handrückens | YES |
| Fingerschutz | NO |
| Betriebstemperatur max. (°C) | 120 |
| Betriebstemperatur min. (°C) | -40 |

UL Zulassungen

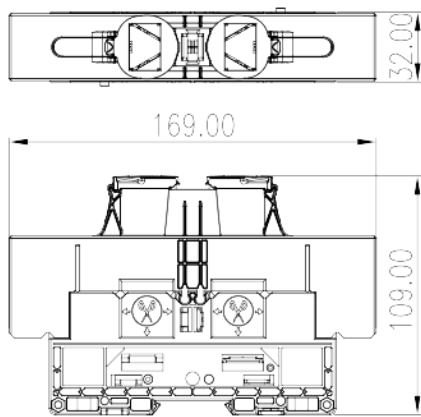
| | |
|--------------------------------------|--------|
| Querschnittsbereich (Gruppe E) (AWG) | 14~4/0 |
|--------------------------------------|--------|

| | |
|-----------------------------|--|
| Nennspannung (Gruppe E) (V) | 1500 |
| Nennstrom (Gruppe E) (A) | *Single-Cable 230A / Double-Cable 260A |

CUL Zulassungen

| | |
|--------------------------------------|--|
| Querschnittsbereich (Gruppe E) (AWG) | 14~4/0 |
| Nennspannung (Gruppe E) (V) | 1500 |
| Nennstrom (Gruppe E) (A) | *Single-Cable 230A / Double-Cable 260A |

Zeichnungen



Zulassungen

