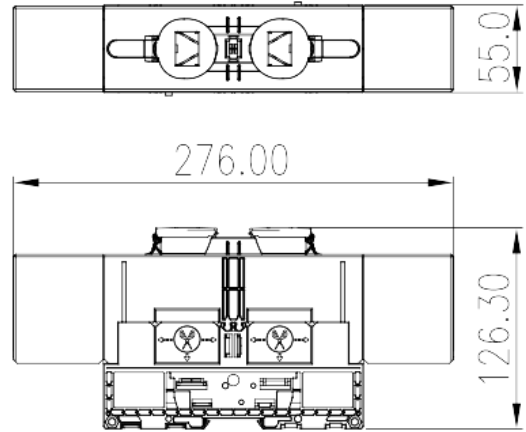


DKM185-U

DIN-Schienen-Anschlussblöcke >
Bolzenverbindung

Date:2026-04-02



The web catalog is for reference only. Dinkle remains the right of product modification and engineering change of the design.
The final product is made according to engineering drawing.

Produktbeschreibung

M12, 1500V, 400A, Beige (default)

Allgemeine Informationen

Kurzbeschreibung	Feed-through Single Level, Stud Connection
Kategorie	Feed-through Single Level
Farbe	Refer to drawing
Anschlussart	Stud Connection
Länge (mm)	276
Breite (mm)	55
Höhe (mm)	126.3
Level	Single level
Verbindungsunkte	2

Materialinformation

Isoliermaterial	PA
Grupper der Isoliermaterialien	I
Entflammbarkeitsklasse, UL94 konform	V0
Isolationswiderstand	□500MΩ at DC 500V

Verbindungsdaten nach IEC

Nennspannung (V)	1500
Nennstrom (A)	353
Nennspannung (III/3) (V)	1500
Bemessungsstossspannung (III/3) (kV)	8
Leiterquerschnitt Massivleiter min. (mm ²)	10
Leiterquerschnitt Massivleiter max. (mm ²)	185
Leiterquerschnitt Mehrdrahtiger Leiter min. (mm ²)	10
Leiterquerschnitt Mehrdrahtiger Leiter max. (mm ²)	185
Schraubgewinde	M12
Kreuzschraubenzieher Größe	18X10, 18X12.5
Min. empfohlenes Anzugsmoment (Nm)	14
Max. empfohlenes Anzugsmoment (Nm)	31
Montageschiene	The stripping length depends on the specification provided by the cable lug manufacturer
Montageschiene	TS-35
Abdeckplatte empfohlen	NO
Erdungsanschlüsse	NO

Verbindungsdaten nach UL

Nennspannung (UL/CUL Gruppe E) (V)	1500
Nennstrom (UL/CUL Gruppe E) (A)	*Single-Cable 310A / Double-Cable 400A
Min. Leiterquerschnitt Massivleiter (AWG)	8
Max. Leiterquerschnitt Massivleiter (AWG)	350 (kcmil)
Max. Leiterquerschnitt Mehrdrahtiger Leiter (mm ²)	8
Max. Leiterquerschnitt Mehrdrahtiger Leiter (mm ²)	350 (kcmil)

Umwelt & Sicherheit

Schutz des Handrückens	YES
Fingerschutz	NO
Betriebstemperatur max. (°C)	120
Betriebstemperatur min. (°C)	-40

UL Zulassungen

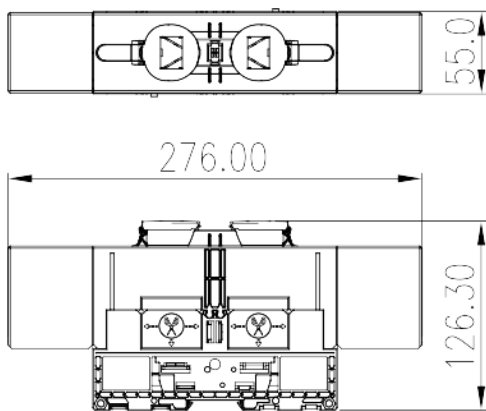
Querschnittsbereich (Gruppe E) (AWG)	8~350 (kcmil)
--------------------------------------	---------------

Nennspannung (Gruppe E) (V)	1500
Nennstrom (Gruppe E) (A)	*Single-Cable 310A / Double-Cable 400A

CUL Zulassungen

Querschnittsbereich (Gruppe E) (AWG)	8~350 (kcmil)
Nennspannung (Gruppe E) (V)	1500
Nennstrom (Gruppe E) (A)	*Single-Cable 310A / Double-Cable 400A

Zeichnungen



Zulassungen

