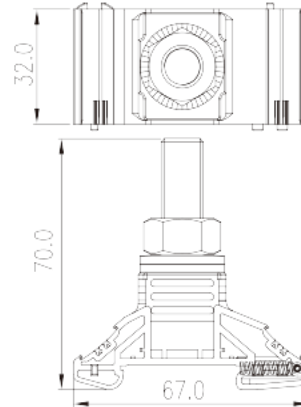


# DKM12

DIN-Schienen-Anschlussblöcke >  
Bolzenverbindung

Date:2026-04-03Version:1.2



The web catalog is for reference only. Dinkle remains the right of product modification and engineering change of the design.  
The final product is made according to engineering drawing.

## Produktbeschreibung

M12, 1000V, 255A, Beige (default)

## Allgemeine Informationen

Kurzbeschreibung	DIN Rail terminal blocks, Stud Connection
Kategorie	Feed-Through single level
Farbe	Beige (default)
Anschlussart	Stud Connection
Verriegelungstyp	Rail Mounting
Länge (mm)	67
Breite (mm)	32
Höhe (mm)	70
Level	Single level
Verbindungspunkte	1

## Materialinformation

Isoliermaterial	PA
Grupper der Isoliermaterialien	I
Entflammbarkeitsklasse, UL94 konform	V0

Isolationswiderstand

 $\square 500M\Omega$  at DC 500V

## Verbindungsdaten nach IEC

Nennspannung (V)	1000
Nennstrom (A)	269
Nennspannung (III/3) (V)	1000
Bemessungsstossspannung (III/3) (kV)	8
Leiterquerschnitt Massivleiter min. (mm <sup>2</sup> )	6
Leiterquerschnitt Massivleiter max. (mm <sup>2</sup> )	120
Leiterquerschnitt Mehrdrahtiger Leiter min. (mm <sup>2</sup> )	6
Leiterquerschnitt Mehrdrahtiger Leiter max. (mm <sup>2</sup> )	120
Schraubgewinde	M12
Min. empfohlenes Anzugsmoment (Nm)	14
Max. empfohlenes Anzugsmoment (Nm)	30
Montageschiene	TS-35
Abdeckplatte empfohlen	NO
Erdungsanschlüsse	NO

## Verbindungsdaten nach UL

Nennspannung (UL/CUL Gruppe E) (V)	1000
Nennstrom (UL/CUL Gruppe E) (A)	255
Min. Leiterquerschnitt Massivleiter (AWG)	10
Max. Leiterquerschnitt Massivleiter (AWG)	250Kcmil

## Umwelt & Sicherheit

Schutz des Handrückens	NO
Fingerschutz	NO
Betriebstemperatur max. (°C)	120
Betriebstemperatur min. (°C)	-40

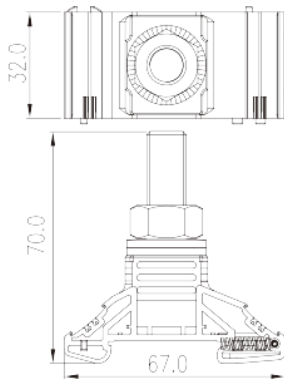
## UL Zulassungen

Querschnittsbereich (Gruppe E) (AWG)	10AWG~250Kcmil
Nennspannung (Gruppe E) (V)	1000
Nennstrom (Gruppe E) (A)	255

## CUL Zulassungen

Querschnittsbereich (Gruppe E) (AWG)	10AWG~250Kcmil
Nennspannung (Gruppe E) (V)	1000
Nennstrom (Gruppe E) (A)	255

## Zeichnungen



## Zulassungen

