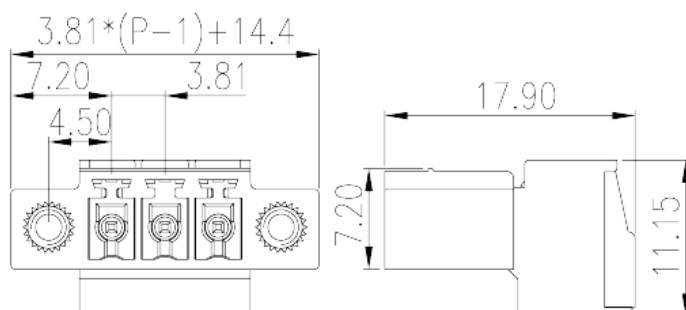
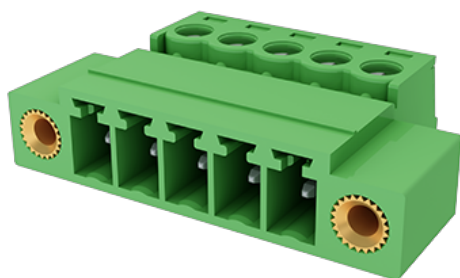


# ECSH381VM-XXP

Leiterplatten-Anschlussblöcke > Leiterplatten-Anschlussbuchse

Date:2026-05-22



The web catalog is for reference only. Dinkle remains the right of product modification and engineering change of the design.  
The final product is made according to engineering drawing.

## Produktbeschreibung

Pitch:3.81mm, 300V, 8A

## Allgemeine Informationen

Kurzbeschreibung	PCB Connector, Screw Connection
Kategorie	PCB Connector-Socket
Pitch (mm)	3.81
Farbe	Green (default)
Anschlussart	Screw Connection
Verriegelungstyp	With threaded flange
Länge (mm)	$3.81*(P-1)+14.4$
Breite (mm)	17.9
Höhe (mm)	11.15
Foto Anzahl der Pole	02P~24P
Level	Single level
Verbindungspunkte	2~24

## Materialinformation

Isoliermaterial	PA
-----------------	----

Grupper der Isoliermaterialien	I
Entflammbarkeitsklasse, UL94 konform	V0
Isolationswiderstand	□500MΩ at DC 500V
Leitermaterial	COPPER ALLOY
Oberflächenveredelung	Tin PLATED

## Verbindungsdaten nach IEC

Nennspannung (V)	320
Nennstrom (A)	12
Nennspannung (II/2) (V)	320
Nennspannung (III/2) (V)	160
Nennspannung (III/3) (V)	160
Bemessungsstossspannung (II/2) (kV)	2.5
Bemessungsstossspannung (III/2) (kV)	2.5
Bemessungsstossspannung (III/3) (kV)	2.5
Leiterquerschnitt Massivleiter min. (mm <sup>2</sup> )	0.2
Leiterquerschnitt Massivleiter max. (mm <sup>2</sup> )	1.5
Leiterquerschnitt Mehrdrahtiger Leiter min. (mm <sup>2</sup> )	0.2
Leiterquerschnitt Mehrdrahtiger Leiter max. (mm <sup>2</sup> )	1.5
Sezione del cavo flessibile con min puntalino senza guaina (mm <sup>2</sup> )	0.25
Leiterquerschnitt flexibel mit Aderendhülse ohne Kunststoffhülle (mm <sup>2</sup> )	1
Leiterquerschnitt flexibel mit Aderendhülse mit Kunststoffhülle (mm <sup>2</sup> )	0.25
Leiterquerschnitt flexibel mit Aderendhülse mit Kunststoffhülle (mm <sup>2</sup> )	0.5
Doppelter Leiter mit gleichem Querschnitt, Massiv, min (mm <sup>2</sup> )	0.2
Doppelter Leiter mit gleichem Querschnitt, Massiv, max (mm <sup>2</sup> )	0.75
Doppelter Leiter mit gleichem Querschnitt, Mehrdrahtig, min (mm <sup>2</sup> )	0.2
Doppelter Leiter mit gleichem Querschnitt, Mehrdrahtig, max (mm <sup>2</sup> )	0.75
Doppelter Leiter mit gleichem Querschnitt, flexibel mit Aderendhülse ohne Kunststoffhülle, max (mm <sup>2</sup> )	0.25
Doppelter Leiter mit gleichem Querschnitt, flexibel mit Aderendhülse ohne Kunststoffhülle, min (mm <sup>2</sup> )	0.34

Doppelter Leiter mit gleichem Querschnitt, flexibel mit Aderendhülse mit Kunststoffhülle, min (mm <sup>2</sup> )	0.5
Doppelter Leiter mit gleichem Querschnitt, flexibel mit Aderendhülse mit Kunststoffhülle, max (mm <sup>2</sup> )	0.5
Schraubgewinde	M2
Kreuzschraubenzieher Größe	0.4x2.5
Min. empfohlenes Anzugsmoment (Nm)	0.2
Max. empfohlenes Anzugsmoment (Nm)	0.25
Anzugsmoment mit Flansch (Nm)	0.3
Montageschiene	6~7

## Verbindungsdaten nach UL

Nennspannung (UL/CUL Gruppe B) (V)	300
Nennstrom (UL/CUL Gruppe B) (A)	8
Nennspannung (UL/CUL Gruppe D) (V)	300
Nennstrom (UL/CUL Gruppe D) (A)	8
Min. Leiterquerschnitt Massivleiter (AWG)	30
Max. Leiterquerschnitt Massivleiter (AWG)	14
Max. Leiterquerschnitt Mehrdrahtiger Leiter (mm <sup>2</sup> )	30
Max. Leiterquerschnitt Mehrdrahtiger Leiter (mm <sup>2</sup> )	14

## Umwelt & Sicherheit

Fingerschutz	YES
Betriebstemperatur max. (°C)	120
Betriebstemperatur min. (°C)	-40

## UL Zulassungen

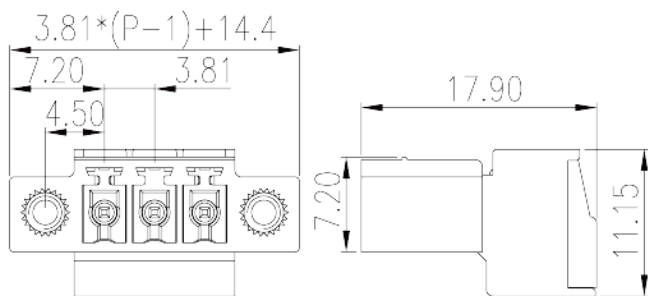
Querschnittsbereich (Gruppe B) (AWG)	30~14
Nennspannung (Gruppe B) (V)	300
Nennstrom (Gruppe B) (A)	8
Querschnittsbereich (Gruppe D) (AWG)	30~14
Nennspannung (Gruppe D) (V)	300
Nennstrom (Gruppe D) (A)	8

## CUL Zulassungen

Querschnittsbereich (Gruppe B) (AWG)	30~14
--------------------------------------	-------

Nennspannung (Gruppe B) (V)	300
Nennstrom (Gruppe B) (A)	8
Querschnittsbereich (Gruppe D) (AWG)	30~14
Nennspannung (Gruppe D) (V)	300
Nennstrom (Gruppe D) (A)	8

## Zeichnungen



## Zulassungen

