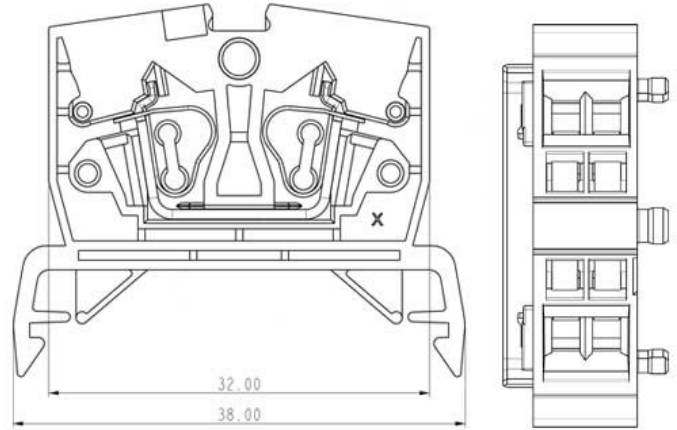
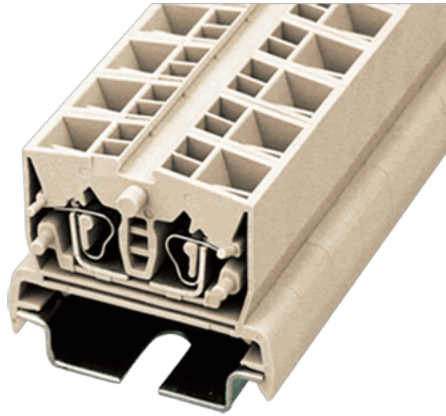


AK2.5PPN

DIN-Schienen-Anschlussblöcke >
Federklemmverbindung

Date:2026-04-03Version:1.1



The web catalog is for reference only. Dinkle remains the right of product modification and engineering change of the design.
The final product is made according to engineering drawing.

Produktbeschreibung

600V, 20A, Beige (default)

Allgemeine Informationen

Kurzbeschreibung	DIN Rail terminal blocks, Feed through, Spring Clamp connection
Kategorie	Feed through terminal blocks
Farbe	Beige (default)
Anschlussart	Spring Clamp Connection
Verriegelungstyp	Rail Mounting
Länge (mm)	38
Breite (mm)	10
Höhe (mm)	33.9 (TS-35)
Level	Single level
Verbindungspunkte	4

Materialinformation

Isoliermaterial	PA
Grupper der Isoliermaterialien	I
Entflammbarkeitsklasse, UL94 konform	V0

Isolationswiderstand

 $\square 500M\Omega$ at DC 500V

Verbindungsdaten nach IEC

Nennspannung (V)	800
Nennstrom (A)	24
Nennspannung (III/3) (V)	800
Bemessungsstossspannung (III/3) (kV)	8
Leiterquerschnitt Massivleiter min. (mm ²)	0.5
Leiterquerschnitt Massivleiter max. (mm ²)	2.5
Leiterquerschnitt Mehrdrahtiger Leiter min. (mm ²)	0.5
Leiterquerschnitt Mehrdrahtiger Leiter max. (mm ²)	2.5
Sezione del cavo flessibile con min puntalino senza guaina (mm ²)	0.5
Leiterquerschnitt flexibel mit Aderendhülse ohne Kunststoffhülle (mm ²)	1.5
Leiterquerschnitt flexibel mit Aderendhülse mit Kunststoffhülle (mm ²)	0.5
Leiterquerschnitt flexibel mit Aderendhülse mit Kunststoffhülle (mm ²)	1.5
Doppelter Leiter mit gleichem Querschnitt, flexibel mit Aderendhülse mit Kunststoffhülle, min (mm ²)	0.5
Doppelter Leiter mit gleichem Querschnitt, flexibel mit Aderendhülse mit Kunststoffhülle, max (mm ²)	1
Kreuzschraubenzieher Größe	0.4x2.5
Montageschiene	8~10
Montageschiene	TS-35
Abdeckplatte empfohlen	YES
Erdungsanschlüsse	NO

Verbindungsdaten nach UL

Nennspannung (UL/CUL Gruppe B) (V)	600
Nennstrom (UL/CUL Gruppe B) (A)	20
Nennspannung (UL/CUL Gruppe C) (V)	600
Nennstrom (UL/CUL Gruppe C) (A)	20
Min. Leiterquerschnitt Massivleiter (AWG)	28
Max. Leiterquerschnitt Massivleiter (AWG)	12
Max. Leiterquerschnitt Mehrdrahtiger Leiter (mm ²)	28
Max. Leiterquerschnitt Mehrdrahtiger Leiter (mm ²)	12

Umwelt & Sicherheit

Schutz des Handrückens	YES
Fingerschutz	YES
Betriebstemperatur max. (°C)	120
Betriebstemperatur min. (°C)	-40

UL Zulassungen

Querschnittsbereich (Gruppe B) (AWG)	28~12
Nennspannung (Gruppe B) (V)	600
Nennstrom (Gruppe B) (A)	20
Querschnittsbereich (Gruppe C) (AWG)	28~12
Nennspannung (Gruppe C) (V)	600
Nennstrom (Gruppe C) (A)	20

CUL Zulassungen

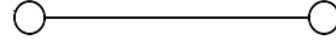
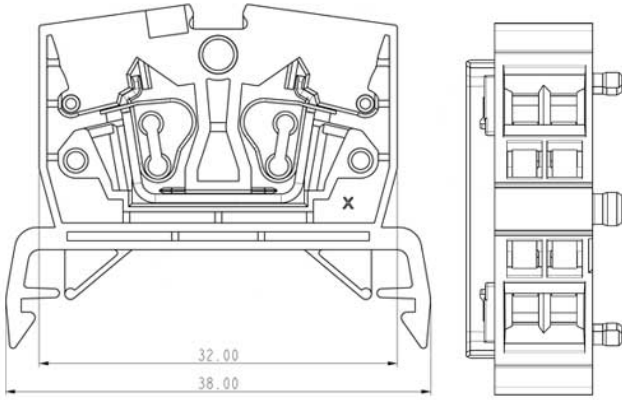
Querschnittsbereich (Gruppe B) (AWG)	28~12
Nennspannung (Gruppe B) (V)	600
Nennstrom (Gruppe B) (A)	20
Querschnittsbereich (Gruppe C) (AWG)	28~12
Nennspannung (Gruppe C) (V)	600
Nennstrom (Gruppe C) (A)	20

VDE Zulassungen

Querschnittsbereich (mm ²)	0.5~2.5
Nennspannung (V)	800
Nennstrom (A)	24

Zeichnungen

--	--



Zulassungen

