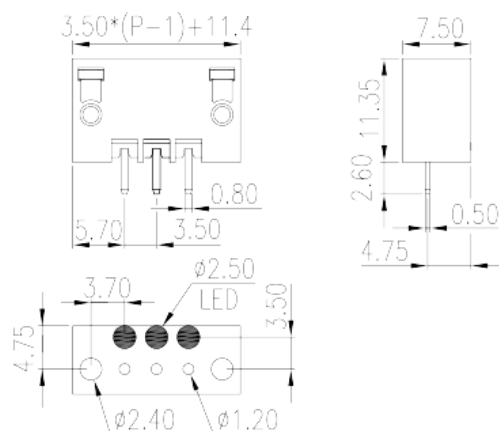
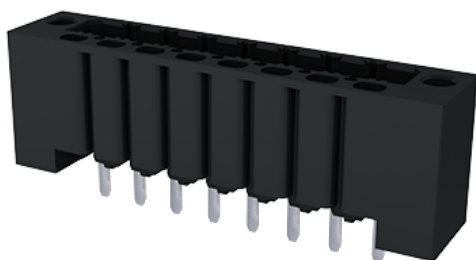


0225-14XXL

Leiterplatten-Anschlussblöcke > Leiterplatten-Anschlussbuchse

Date:2026-05-22



The web catalog is for reference only. Dinkle remains the right of product modification and engineering change of the design. The final product is made according to engineering drawing.

Produktbeschreibung

Pitch: 3.50mm, 300V, 8A

Allgemeine Informationen

Kurzbeschreibung	PCB Connector – Socket, Reflow Soldering
Kategorie	PCB Connector – Socket
Pitch (mm)	3.5
Farbe	Black (default)
Verriegelungstyp	With threaded flange
Lötverfahren	Reflow Soldering
Länge (mm)	$3.50*(P-1)+11.4$
Breite (mm)	7.5
Höhe (mm)	11.35
Pin-Abmessungen (Stärke x Breite)	0.5 x 0.8
Lochdurchmesser Leiterplatte (mm)	1.2
Foto Anzahl der Pole	02P~24P
Level	Single level

Materialinformation

Isoliertes Isoliermaterialien	HIGH-TEMPERATURE PLASTICS
Entflammbarkeitsklasse, UL94 konform	V0
Isolationswiderstand	□500MΩ at DC 500V
Leitermaterial	HIGH PERFORMANCE COPPER ALLOY
Oberflächenveredelung	Tin PLATED
MSL	2

Verbindungsdaten nach IEC

Nennspannung (V)	630
Nennstrom (A)	15
Nennspannung (II/2) (V)	630
Nennspannung (III/2) (V)	320
Nennspannung (III/3) (V)	250
Bemessungsstossspannung (II/2) (kV)	4
Bemessungsstossspannung (III/2) (kV)	4
Bemessungsstossspannung (III/3) (kV)	4
Anzugsmoment mit Flansch (Nm)	0.1

Verbindungsdaten nach UL

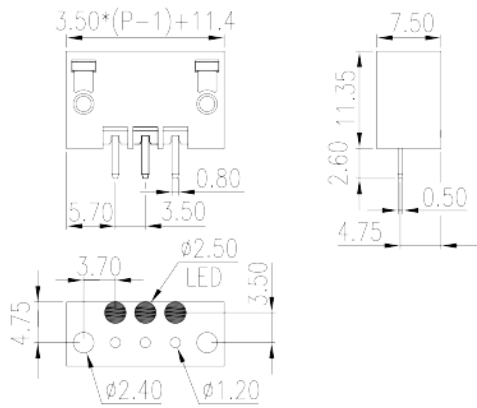
Nennspannung (UL/CUL Gruppe B) (V)	300
Nennstrom (UL/CUL Gruppe B) (A)	8
Nennspannung (UL/CUL Gruppe D) (V)	300
Nennstrom (UL/CUL Gruppe D) (A)	8

Umwelt & Sicherheit

Fingerschutz	YES
Betriebstemperatur max. (°C)	120
Betriebstemperatur min. (°C)	-40

Zeichnungen

--	--



Zulassungen

