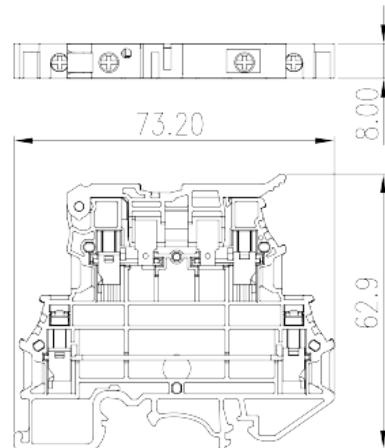
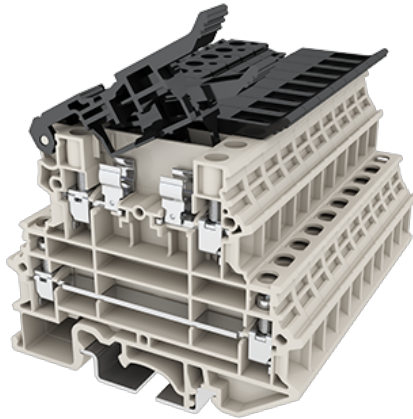


# DKK4N-TF

DIN-Schienen-Anschlussblöcke >  
Schraubverbindung

Date:2026-05-22Version:1.2



The web catalog is for reference only. Dinkle remains the right of product modification and engineering change of the design.  
The final product is made according to engineering drawing.

## Produktbeschreibung

M3, 300V, 30A, Beige (default)

## Allgemeine Informationen

Kurzbeschreibung	DIN rail terminal blocks, Fuse terminal blocks
Kategorie	Fuse terminal blocks
Farbe	Beige (default)
Anschlussart	Screw connection
Verriegelungstyp	Rail mounting
Länge (mm)	72.5
Breite (mm)	8
Höhe (mm)	60.5
Foto Anzahl der Pole	□1P
Level	Double level
Verbindungspunkte	4

## Materialinformation

Isoliermaterial	PA
Grupper der Isoliermaterialien	I

Entflammbarkeitsklasse, UL94 konform	V0
Isolationswiderstand	□500MΩ at DC 500V

## Verbindungsdaten nach IEC

Nennspannung (V)	800
Nennstrom (A)	30
Nennspannung (III/3) (V)	800
Bemessungsstossspannung (II/2) (kV)	8
Bemessungsstossspannung (III/2) (kV)	8
Bemessungsstossspannung (III/3) (kV)	8
Leiterquerschnitt Massivleiter min. (mm <sup>2</sup> )	0.5
Leiterquerschnitt Massivleiter max. (mm <sup>2</sup> )	4
Leiterquerschnitt Mehrdrahtiger Leiter min. (mm <sup>2</sup> )	0.5
Leiterquerschnitt Mehrdrahtiger Leiter max. (mm <sup>2</sup> )	4
Sezione del cavo flessibile con min puntalino senza guaina (mm <sup>2</sup> )	0.5
Leiterquerschnitt flexibel mit Aderendhülse ohne Kunststoffhülle (mm <sup>2</sup> )	4
Leiterquerschnitt flexibel mit Aderendhülse mit Kunststoffhülle (mm <sup>2</sup> )	0.5
Leiterquerschnitt flexibel mit Aderendhülse mit Kunststoffhülle (mm <sup>2</sup> )	4
Doppelter Leiter mit gleichem Querschnitt, Massiv, min (mm <sup>2</sup> )	0.5
Doppelter Leiter mit gleichem Querschnitt, Massiv, max (mm <sup>2</sup> )	2.5
Doppelter Leiter mit gleichem Querschnitt, Mehrdrahtig, min (mm <sup>2</sup> )	0.5
Doppelter Leiter mit gleichem Querschnitt, Mehrdrahtig, max (mm <sup>2</sup> )	2.5
Doppelter Leiter mit gleichem Querschnitt, flexibel mit Aderendhülse ohne Kunststoffhülle, max (mm <sup>2</sup> )	0.5
Doppelter Leiter mit gleichem Querschnitt, flexibel mit Aderendhülse ohne Kunststoffhülle, min (mm <sup>2</sup> )	2.5
Doppelter Leiter mit gleichem Querschnitt, flexibel mit Aderendhülse mit Kunststoffhülle, min (mm <sup>2</sup> )	0.5
Doppelter Leiter mit gleichem Querschnitt, flexibel mit Aderendhülse mit Kunststoffhülle, max (mm <sup>2</sup> )	2.5
Schraubgewinde	M3
Schlitzschraubenzieher Größe	0.8x4.0

Kreuzschraubenzieher Größe	PH1
Nenn Drehmoment (Nm)	0.67
Montageschiene	10~12
Montageschiene	TS-35
Abdeckplatte empfohlen	YES
Erdungsanschlüsse	NO

## Verbindungsdaten nach UL

Nennspannung (UL/CUL Gruppe B) (V)	300
Nennstrom (UL/CUL Gruppe B) (A)	30
Nennspannung (UL/CUL Gruppe C) (V)	300
Nennstrom (UL/CUL Gruppe C) (A)	30
Nennspannung (UL/CUL Gruppe D) (V)	600
Nennstrom (UL/CUL Gruppe D) (A)	5
Min. Leiterquerschnitt Massivleiter (AWG)	22
Max. Leiterquerschnitt Massivleiter (AWG)	10
Max. Leiterquerschnitt Mehrdrahtiger Leiter (mm <sup>2</sup> )	22
Max. Leiterquerschnitt Mehrdrahtiger Leiter (mm <sup>2</sup> )	10

## Umwelt & Sicherheit

Schutz des Handrückens	YES
Fingerschutz	YES
Betriebstemperatur max. (°C)	120
Betriebstemperatur min. (°C)	-40

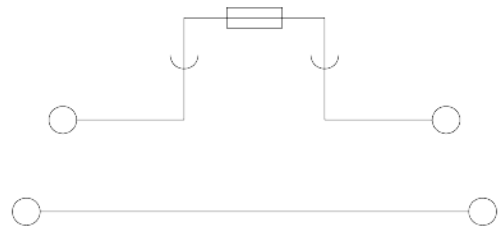
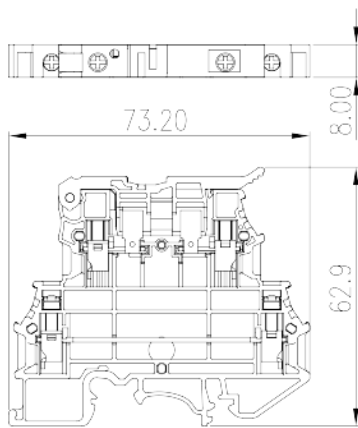
## UL Zulassungen

Querschnittsbereich (Gruppe B) (AWG)	22~10
Nennspannung (Gruppe B) (V)	300
Nennstrom (Gruppe B) (A)	30
Querschnittsbereich (Gruppe C) (AWG)	22~10
Nennspannung (Gruppe C) (V)	300
Nennstrom (Gruppe C) (A)	30
Querschnittsbereich (Gruppe D) (AWG)	22~10
Nennspannung (Gruppe D) (V)	600
Nennstrom (Gruppe D) (A)	5

## CUL Zulassungen

Querschnittsbereich (Gruppe B) (AWG)	22~10
Nennspannung (Gruppe B) (V)	300
Nennstrom (Gruppe B) (A)	30
Querschnittsbereich (Gruppe C) (AWG)	22~10
Nennspannung (Gruppe C) (V)	300
Nennstrom (Gruppe C) (A)	30
Querschnittsbereich (Gruppe D) (AWG)	22~10
Nennspannung (Gruppe D) (V)	600
Nennstrom (Gruppe D) (A)	5

## Zeichnungen



## Zulassungen

