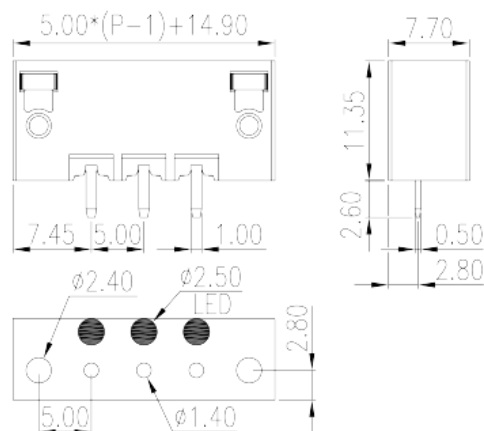
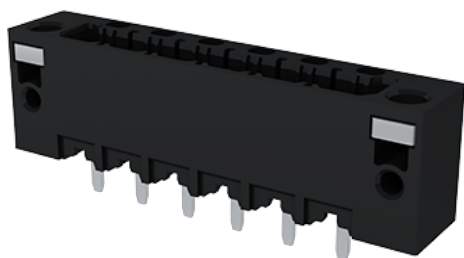


# 0226-14XXL

Leiterplatten-Anschlussblöcke > Leiterplatten-Anschlussbuchse

Date:2026-05-22



The web catalog is for reference only. Dinkle remains the right of product modification and engineering change of the design. The final product is made according to engineering drawing.

## Produktbeschreibung

Pitch :5.00mm, 300V, 10A

## Allgemeine Informationen

Kurzbeschreibung	PCB Connector – Socket, Reflow Soldering
Kategorie	PCB Connector – Socket
Pitch (mm)	5
Farbe	Black (default)
Verriegelungstyp	With threaded flange
Lötverfahren	Reflow Soldering
Länge (mm)	$5.00 \times (P-1) + 14.9$
Breite (mm)	7.7
Höhe (mm)	11.35
Pin-Abmessungen (Stärke x Breite)	0.5 x 1
Lochdurchmesser Leiterplatte (mm)	1.4
Foto Anzahl der Pole	02P~16P
Level	Single level

## Materialinformation

Isoliertes Isoliermaterialien	HIGH-TEMPERATURE PLASTICS
Entflammbarkeitsklasse, UL94 konform	V0
Isolationswiderstand	□500MΩ at DC 500V
Leitermaterial	COPPER ALLOY
Oberflächenveredelung	Tin PLATED
MSL	2

## Verbindungsdaten nach IEC

Nennspannung (V)	630
Nennstrom (A)	17.5
Nennspannung (II/2) (V)	630
Nennspannung (III/2) (V)	320
Nennspannung (III/3) (V)	320
Bemessungsstossspannung (II/2) (kV)	4
Bemessungsstossspannung (III/2) (kV)	4
Bemessungsstossspannung (III/3) (kV)	4
Anzugsmoment mit Flansch (Nm)	0.3

## Verbindungsdaten nach UL

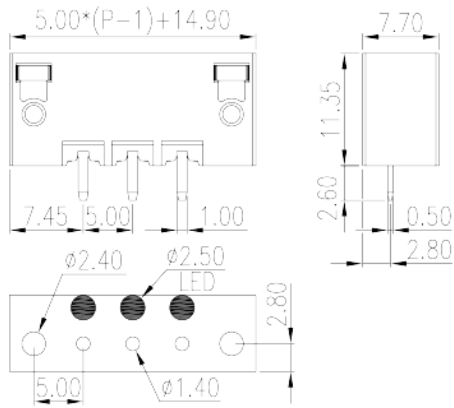
Nennspannung (UL/CUL Gruppe B) (V)	300
Nennstrom (UL/CUL Gruppe B) (A)	10
Nennspannung (UL/CUL Gruppe D) (V)	300
Nennstrom (UL/CUL Gruppe D) (A)	10

## Umwelt & Sicherheit

Fingerschutz	YES
Betriebstemperatur max. (°C)	120
Betriebstemperatur min. (°C)	-40

## Zeichnungen

--	--



## Zulassungen

