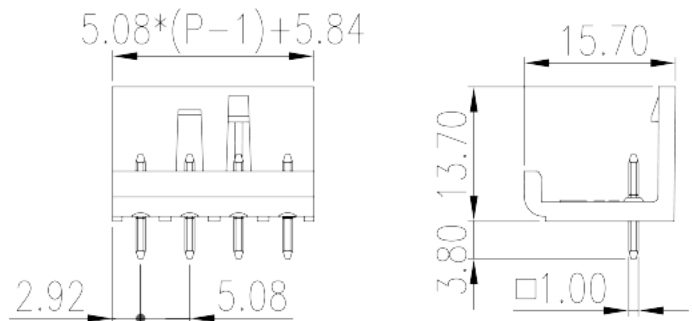


# 0164-11XXL

Leiterplatten-Anschlussblöcke > Leiterplatten-Anschlussbuchse

Date:2026-04-03



The web catalog is for reference only. Dinkle remains the right of product modification and engineering change of the design.  
The final product is made according to engineering drawing.

## Produktbeschreibung

Pitch : 5.08mm, 300V, 15A

## Allgemeine Informationen

Kurzbeschreibung	PCB Connector – Socket, Reflow Soldering
Kategorie	PCB Connector – Socket
Pitch (mm)	5.08
Farbe	Black (default)
Verriegelungstyp	With lock flange
Lötverfahren	Reflow Soldering
Länge (mm)	$5.08*(P-1)+5.84$
Breite (mm)	15.7
Höhe (mm)	13.7
Pin-Abmessungen (StärkexBreite)	1x1
Lochdurchmesser Leiterplatte (mm)	1.5
Foto Anzahl der Pole	02P~24P
Level	Single level

## Materialinformation

Isoliereigenschaften	HIGH-TEMPERATURE PLASTICS
Entflammbarkeitsklasse, UL94 konform	V0
Isolationswiderstand	□500MΩ at DC 500V
Leitermaterial	COPPER ALLOY
Oberflächenveredelung	Tin PLATED
MSL	4

## Verbindungsdaten nach IEC

Nennspannung (V)	630
Nennstrom (A)	15
Nennspannung (II/2) (V)	630
Nennspannung (III/2) (V)	320
Nennspannung (III/3) (V)	250
Bemessungsstossspannung (II/2) (kV)	4
Bemessungsstossspannung (III/2) (kV)	4
Bemessungsstossspannung (III/3) (kV)	4

## Verbindungsdaten nach UL

Nennspannung (UL/CUL Gruppe B) (V)	300
Nennstrom (UL/CUL Gruppe B) (A)	15
Nennspannung (UL/CUL Gruppe D) (V)	300
Nennstrom (UL/CUL Gruppe D) (A)	15

## Umwelt & Sicherheit

Fingerschutz	YES
Betriebstemperatur max. (°C)	120
Betriebstemperatur min. (°C)	-40

## UL Zulassungen

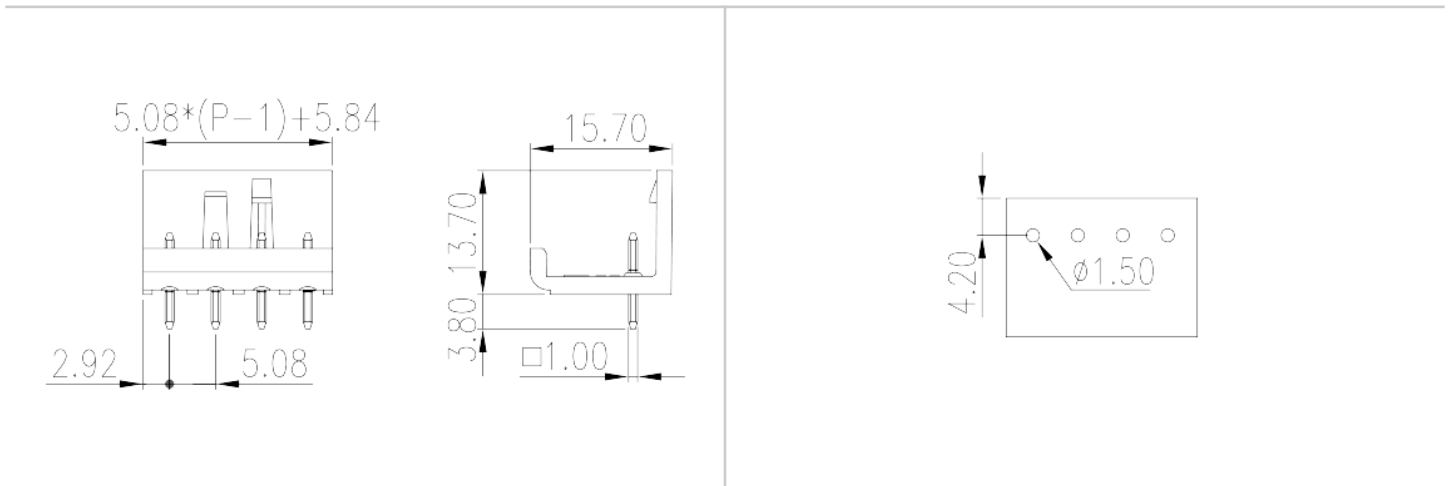
Nennspannung (Gruppe B) (V)	300
Nennstrom (Gruppe B) (A)	15
Nennspannung (Gruppe D) (V)	300
Nennstrom (Gruppe D) (A)	15

## CUL Zulassungen

--	--

Nennspannung (Gruppe B) (V)	300
Nennstrom (Gruppe B) (A)	15
Nennspannung (Gruppe D) (V)	300
Nennstrom (Gruppe D) (A)	15

## Zeichnungen



## Zulassungen

