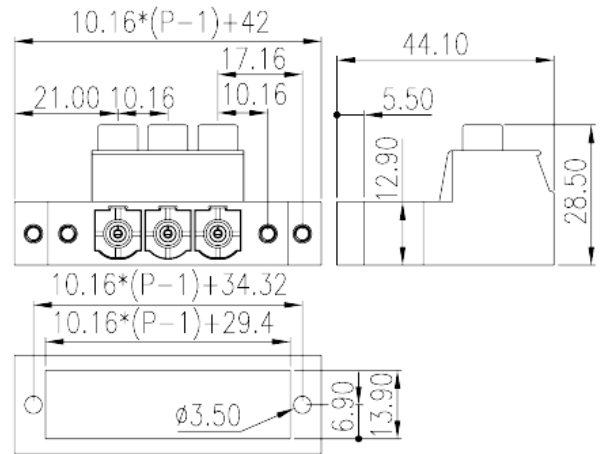
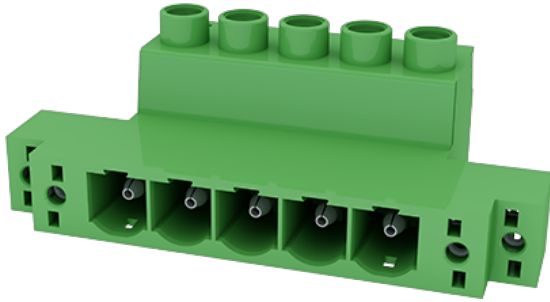


ECSH116MK-XXP

Leiterplatten-Anschlussblöcke > Leiterplatten-Anschlussbuchse

Date:2026-05-22



The web catalog is for reference only. Dinkle remains the right of product modification and engineering change of the design. The final product is made according to engineering drawing.

Produktbeschreibung

Pitch: 10.16mm , M4, 600V, 51A

Allgemeine Informationen

Kurzbeschreibung	PCB Connector – Socket, Screw Connection
Kategorie	PCB Connector – Socket
Pitch (mm)	10.16
Farbe	Green (default)
Anschlussart	Screw Connection
Verriegelungstyp	With threaded flange
Länge (mm)	$10.16*(P-1)+42$
Breite (mm)	44.1
Höhe (mm)	28.5
Foto Anzahl der Pole	02P~08P
Level	Single level

Materialinformation

Isoliermaterial	PA
Grupper der Isoliermaterialien	I

Entflammbarkeitsklasse, UL94 konform	V0
Isolationswiderstand	□500MΩ at DC 500V
Leitermaterial	COPPER ALLOY
Oberflächenveredelung	Ag PLATED

Verbindungsdaten nach IEC

Nennspannung (V)	1000
Nennstrom (A)	76
Nennspannung (II/2) (V)	1000
Nennspannung (III/2) (V)	1000
Nennspannung (III/3) (V)	1000
Bemessungsstossspannung (II/2) (kV)	8
Bemessungsstossspannung (III/2) (kV)	8
Bemessungsstossspannung (III/3) (kV)	8
Leiterquerschnitt Massivleiter min. (mm ²)	0.5
Leiterquerschnitt Massivleiter max. (mm ²)	16
Leiterquerschnitt Mehrdrahtiger Leiter min. (mm ²)	0.5
Leiterquerschnitt Mehrdrahtiger Leiter max. (mm ²)	16
Sezione del cavo flessibile con min puntalino senza guaina (mm ²)	0.5
Leiterquerschnitt flexibel mit Aderendhülse ohne Kunststoffhülle (mm ²)	16
Leiterquerschnitt flexibel mit Aderendhülse mit Kunststoffhülle (mm ²)	0.5
Leiterquerschnitt flexibel mit Aderendhülse mit Kunststoffhülle (mm ²)	10
Doppelter Leiter mit gleichem Querschnitt, Massiv, min (mm ²)	0.5
Doppelter Leiter mit gleichem Querschnitt, Massiv, max (mm ²)	6
Doppelter Leiter mit gleichem Querschnitt, Mehrdrahtig, min (mm ²)	0.5
Doppelter Leiter mit gleichem Querschnitt, Mehrdrahtig, max (mm ²)	6
Doppelter Leiter mit gleichem Querschnitt, flexibel mit Aderendhülse ohne Kunststoffhülle, max (mm ²)	0.5
Doppelter Leiter mit gleichem Querschnitt, flexibel mit Aderendhülse ohne Kunststoffhülle, min (mm ²)	4
Doppelter Leiter mit gleichem Querschnitt, flexibel mit Aderendhülse mit Kunststoffhülle, min (mm ²)	0.5

Doppelter Leiter mit gleichem Querschnitt, flexibel mit Aderendhülse mit Kunststoffhülle, max (mm ²)	4
Schraubgewinde	M4
Schlitzschraubenzieher Größe	1x5.5
Nenn Drehmoment (Nm)	1.2 (IEC) 1.8 (UL)
Min. empfohlenes Anzugsmoment (Nm)	1.2
Max. empfohlenes Anzugsmoment (Nm)	1.5
Anzugsmoment mit Flansch (Nm)	0.5
Montageschiene	14~15

Verbindungsdaten nach UL

Nennspannung (UL/CUL Gruppe B) (V)	600
Nennstrom (UL/CUL Gruppe B) (A)	51
Nennspannung (UL/CUL Gruppe C) (V)	600
Nennstrom (UL/CUL Gruppe C) (A)	51
Nennspannung (UL/CUL Gruppe D) (V)	600
Nennstrom (UL/CUL Gruppe D) (A)	5
Min. Leiterquerschnitt Massivleiter (AWG)	16
Max. Leiterquerschnitt Massivleiter (AWG)	6
Max. Leiterquerschnitt Mehrdrahtiger Leiter (mm ²)	16
Max. Leiterquerschnitt Mehrdrahtiger Leiter (mm ²)	6

Umwelt & Sicherheit

Fingerschutz	YES
Betriebstemperatur max. (°C)	120
Betriebstemperatur min. (°C)	-40

UL Zulassungen

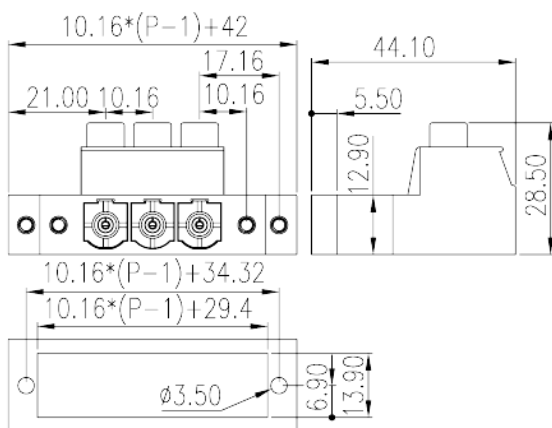
Querschnittsbereich (Gruppe B) (AWG)	16~6
Nennspannung (Gruppe B) (V)	600
Nennstrom (Gruppe B) (A)	51
Querschnittsbereich (Gruppe C) (AWG)	16~6
Nennspannung (Gruppe C) (V)	600
Nennstrom (Gruppe C) (A)	51
Querschnittsbereich (Gruppe D) (AWG)	16~6

Nennspannung (Gruppe D) (V)	600
Nennstrom (Gruppe D) (A)	5

CUL Zulassungen

Querschnittsbereich (Gruppe B) (AWG)	16~6
Nennspannung (Gruppe B) (V)	600
Nennstrom (Gruppe B) (A)	51
Querschnittsbereich (Gruppe C) (AWG)	16~6
Nennspannung (Gruppe C) (V)	600
Nennstrom (Gruppe C) (A)	51
Querschnittsbereich (Gruppe D) (AWG)	16~6
Nennspannung (Gruppe D) (V)	600
Nennstrom (Gruppe D) (A)	5

Zeichnungen



Zulassungen

