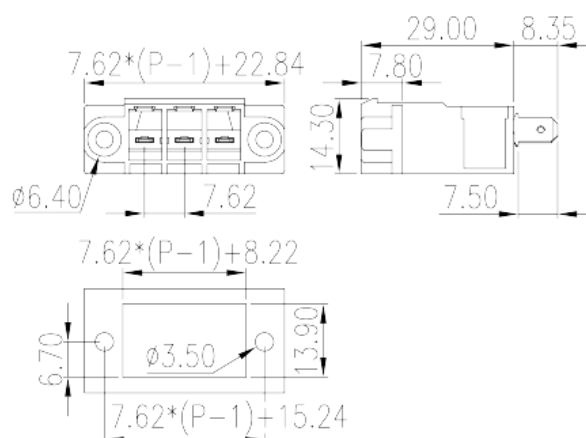
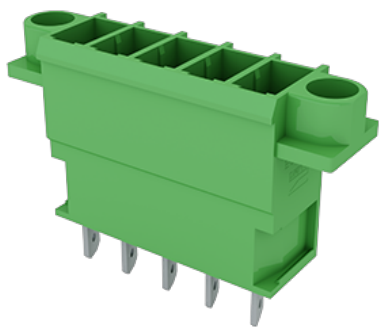


ECHP762V-XXP

Leiterplatten-Anschlussblöcke > Leiterplatten-Anschlussbuchse

Date:2026-04-02



The web catalog is for reference only. Dinkle remains the right of product modification and engineering change of the design. The final product is made according to engineering drawing.

Produktbeschreibung

Pitch : 7.62mm, 300V, 30A

Allgemeine Informationen

Kurzbeschreibung	Connector – Socket, Slip-on connection
Kategorie	PCB Connector – Socket
Pitch (mm)	7.62
Farbe	Green (default)
Anschlussart	Slip-on connection
Verriegelungstyp	With mounting flange
Länge (mm)	$7.62 \cdot (P-1) + 22.84$
Breite (mm)	14.3
Höhe (mm)	37.35
Pin-Abmessungen (Stärke x Breite)	0.8 x 4.8
Foto Anzahl der Pole	02P ~ 12P
Level	Single level

Materialinformation

Isoliermaterial	PBT
-----------------	-----

Grupper der Isoliermaterialien	IIIa
Entflammbarkeitsklasse, UL94 konform	V0
Isolationswiderstand	□1000MΩ at DC 500V
Leitermaterial	COPPER ALLOY
Oberflächenveredelung	Tin PLATED

Verbindungsdaten nach IEC

Nennspannung (V)	800
Nennstrom (A)	41
Nennspannung (II/2) (V)	800
Nennspannung (III/2) (V)	630
Nennspannung (III/3) (V)	400
Bemessungsstossspannung (II/2) (kV)	6
Bemessungsstossspannung (III/2) (kV)	6
Bemessungsstossspannung (III/3) (kV)	6

Verbindungsdaten nach UL

Nennspannung (UL/CUL Gruppe B) (V)	300
Nennstrom (UL/CUL Gruppe B) (A)	30
Nennspannung (UL/CUL Gruppe C) (V)	300
Nennstrom (UL/CUL Gruppe C) (A)	30
Nennspannung (UL/CUL Gruppe D) (V)	600
Nennstrom (UL/CUL Gruppe D) (A)	5

Umwelt & Sicherheit

Fingerschutz	YES
Betriebstemperatur max. (°C)	120
Betriebstemperatur min. (°C)	-40

UL Zulassungen

Nennspannung (Gruppe B) (V)	300
Nennstrom (Gruppe B) (A)	30
Nennspannung (Gruppe C) (V)	300
Nennstrom (Gruppe C) (A)	30
Nennspannung (Gruppe D) (V)	600

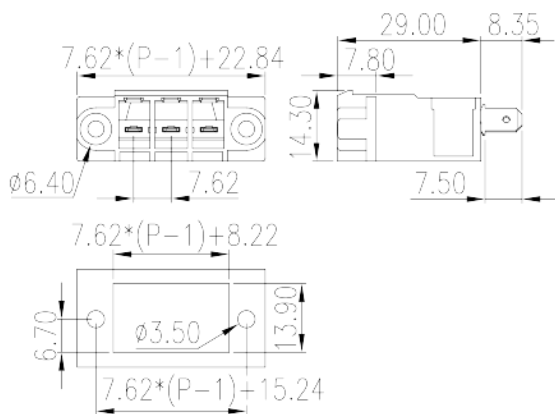
Nennstrom (Gruppe D) (A)

5

CUL Zulassungen

Nennspannung (Gruppe B) (V)	300
Nennstrom (Gruppe B) (A)	30
Nennspannung (Gruppe C) (V)	300
Nennstrom (Gruppe C) (A)	30
Nennspannung (Gruppe D) (V)	600
Nennstrom (Gruppe D) (A)	5

Zeichnungen



Zulassungen

