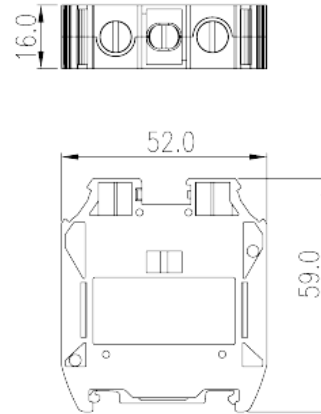
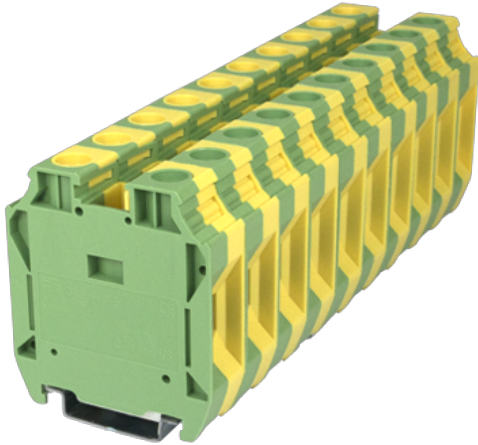


# DK35H-PE

DIN-Schienen-Anschlussblöcke >  
Schraubverbindung

Date:2026-04-02Version:1.2



The web catalog is for reference only. Dinkle remains the right of product modification and engineering change of the design.  
The final product is made according to engineering drawing.

## Produktbeschreibung

M6, 600V, Yellow-Green (default)

## Allgemeine Informationen

Kurzbeschreibung	Grounding Terminal Block, Screw Connection
Kategorie	Grounding Terminal Block
Pitch (mm)	16
Farbe	Yellow-Green (default)
Anschlussart	Screw Connection
Verriegelungstyp	Rail mounting
Länge (mm)	52
Breite (mm)	16
Höhe (mm)	59
Foto Anzahl der Pole	□1P
Level	Single level
Verbindungspunkte	2

## Materialinformation

Isoliermaterial	PA
-----------------	----

Grupper der Isoliermaterialien	I
Entflammbarkeitsklasse, UL94 konform	V0
Isolationswiderstand	□500MΩ at DC 500V

## Verbindungsdaten nach IEC

Nennspannung (V)	1000
Nennspannung (III/3) (V)	1000
Bemessungsstossspannung (III/3) (kV)	8
Leiterquerschnitt Massivleiter min. (mm <sup>2</sup> )	2.5
Leiterquerschnitt Massivleiter max. (mm <sup>2</sup> )	35 ( for copper rail ) 25 ( for steel rail )
Leiterquerschnitt Mehrdrahtiger Leiter min. (mm <sup>2</sup> )	2.5
Leiterquerschnitt Mehrdrahtiger Leiter max. (mm <sup>2</sup> )	35 ( for copper rail ) 25 ( for steel rail )
Sezione del cavo flessibile con min puntalino senza guaina (mm <sup>2</sup> )	2.5
Leiterquerschnitt flexibel mit Aderendhülse ohne Kunststoffhülle (mm <sup>2</sup> )	35 ( for copper rail ) 25 ( for steel rail )
Leiterquerschnitt flexibel mit Aderendhülse mit Kunststoffhülle (mm <sup>2</sup> )	2.5
Leiterquerschnitt flexibel mit Aderendhülse mit Kunststoffhülle (mm <sup>2</sup> )	35 ( for copper rail ) 25 ( for steel rail )
Doppelter Leiter mit gleichem Querschnitt, Massiv, min (mm <sup>2</sup> )	2.5
Doppelter Leiter mit gleichem Querschnitt, Massiv, max (mm <sup>2</sup> )	16
Doppelter Leiter mit gleichem Querschnitt, Mehrdrahtig, min (mm <sup>2</sup> )	2.5
Doppelter Leiter mit gleichem Querschnitt, Mehrdrahtig, max (mm <sup>2</sup> )	10
Doppelter Leiter mit gleichem Querschnitt, flexibel mit Aderendhülse ohne Kunststoffhülle, max (mm <sup>2</sup> )	2.5
Doppelter Leiter mit gleichem Querschnitt, flexibel mit Aderendhülse ohne Kunststoffhülle, min (mm <sup>2</sup> )	10
Doppelter Leiter mit gleichem Querschnitt, flexibel mit Aderendhülse mit Kunststoffhülle, min (mm <sup>2</sup> )	2.5
Doppelter Leiter mit gleichem Querschnitt, flexibel mit Aderendhülse mit Kunststoffhülle, max (mm <sup>2</sup> )	10
Schraubgewinde	M6 ( wire ) M4 ( rail )
Schlitzschraubenzieher Größe	1.0x5.5
Nenn Drehmoment (Nm)	3.5 ( wire ) 1.2 ( rail )
Montageschiene	16~18

Montageschiene	TS-35 · TS-35/15
Abdeckplatte empfohlen	NO
Erdungsanschlüsse	YES

## Verbindungsdaten nach UL

Nennspannung (UL/CUL Gruppe B) (V)	600
Nennspannung (UL/CUL Gruppe C) (V)	600
Min. Leiterquerschnitt Massivleiter (AWG)	12
Max. Leiterquerschnitt Massivleiter (AWG)	1 ( for copper rail ) 2 ( for steel rail )
Max. Leiterquerschnitt Mehrdrahtiger Leiter (mm <sup>2</sup> )	12
Max. Leiterquerschnitt Mehrdrahtiger Leiter (mm <sup>2</sup> )	1 ( for copper rail ) 2 ( for steel rail )

## Umwelt & Sicherheit

Schutz des Handrückens	YES
Fingerschutz	YES
Betriebstemperatur max. (°C)	120
Betriebstemperatur min. (°C)	-40

## UL Zulassungen

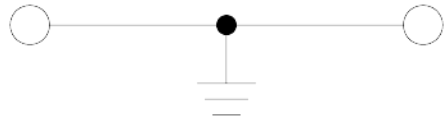
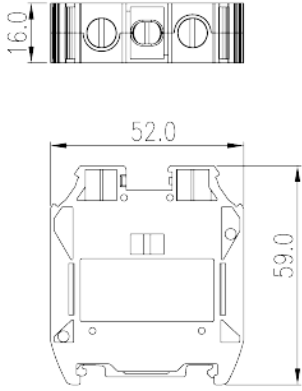
Querschnittsbereich (Gruppe B) (AWG)	12~1 ( for copper rail ) 12~2 ( for steel rail )
Nennspannung (Gruppe B) (V)	600
Querschnittsbereich (Gruppe C) (AWG)	12~1 ( for copper rail ) 12~2 ( for steel rail )
Nennspannung (Gruppe C) (V)	600

## CUL Zulassungen

Querschnittsbereich (Gruppe B) (AWG)	12~1 ( for copper rail ) 12~2 ( for steel rail )
Nennspannung (Gruppe B) (V)	600
Querschnittsbereich (Gruppe C) (AWG)	12~1 ( for copper rail ) 12~2 ( for steel rail )
Nennspannung (Gruppe C) (V)	600

## Zeichnungen

--	--



## Zulassungen

