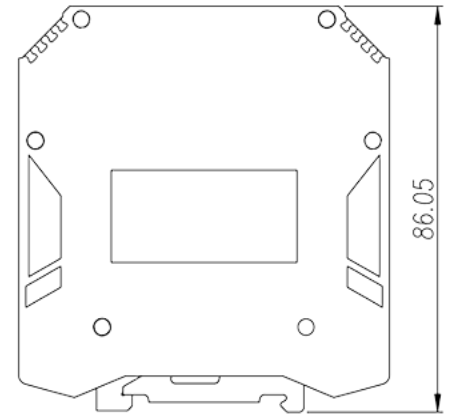
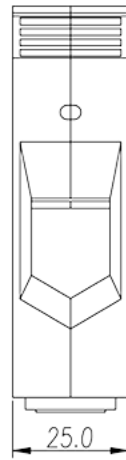
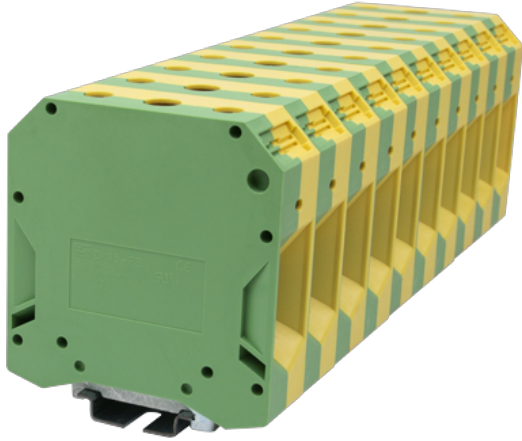


DK95-PE

DIN-Schienen-Anschlussblöcke >
Schraubverbindung

Date:2026-04-02Version:1.2



The web catalog is for reference only. Dinkle remains the right of product modification and engineering change of the design.
The final product is made according to engineering drawing.

Produktbeschreibung

M8, 600V, Green-Yellow (default)

Allgemeine Informationen

Kurzbeschreibung	DIN rail terminal blocks, Grounding terminal blocks
Kategorie	Grounding terminal blocks
Farbe	Green-Yellow (default)
Anschlussart	Screw connection
Verriegelungstyp	Rail mounting
Länge (mm)	80
Breite (mm)	25
Höhe (mm)	86.1
Foto Anzahl der Pole	□1P
Level	Single level
Verbindungspunkte	2

Materialinformation

Isoliermaterial	PA
Grupper der Isoliermaterialien	I

Entflammbarkeitsklasse, UL94 konform	V0
Isolationswiderstand	□500MΩ at DC 500V

Verbindungsdaten nach IEC

Nennspannung (III/3) (V)	1000
Bemessungsstossspannung (II/2) (kV)	8
Bemessungsstossspannung (III/2) (kV)	8
Bemessungsstossspannung (III/3) (kV)	8
Leiterquerschnitt Massivleiter min. (mm ²)	35
Leiterquerschnitt Massivleiter max. (mm ²)	95
Leiterquerschnitt Mehrdrahtiger Leiter min. (mm ²)	35
Leiterquerschnitt Mehrdrahtiger Leiter max. (mm ²)	95
Sezione del cavo flessibile con min puntalino senza guaina (mm ²)	35
Leiterquerschnitt flexibel mit Aderendhülse ohne Kunststoffhülle (mm ²)	95
Leiterquerschnitt flexibel mit Aderendhülse mit Kunststoffhülle (mm ²)	35
Leiterquerschnitt flexibel mit Aderendhülse mit Kunststoffhülle (mm ²)	95
Doppelter Leiter mit gleichem Querschnitt, Massiv, max (mm ²)	35
Doppelter Leiter mit gleichem Querschnitt, Mehrdrahtig, max (mm ²)	35
Doppelter Leiter mit gleichem Querschnitt, flexibel mit Aderendhülse ohne Kunststoffhülle, max (mm ²)	35
Doppelter Leiter mit gleichem Querschnitt, flexibel mit Aderendhülse ohne Kunststoffhülle, min (mm ²)	35
Schraubgewinde	M8
Schlitzschraubenzieher Größe	Hex socket 6
Kreuzschraubenzieher Größe	Hex socket 6
Nenn Drehmoment (Nm)	17.9
Montageschiene	20~25
Montageschiene	TS-35
Abdeckplatte empfohlen	NO
Erdungsanschlüsse	YES

Verbindungsdaten nach UL

Nennspannung (UL/CUL Gruppe B) (V)	600
------------------------------------	-----

Nennspannung (UL/CUL Gruppe C) (V)	600
Nennspannung (UL/CUL Gruppe D) (V)	600
Min. Leiterquerschnitt Massivleiter (AWG)	2
Max. Leiterquerschnitt Massivleiter (AWG)	4/0
Max. Leiterquerschnitt Mehrdrahtiger Leiter (mm ²)	2
Max. Leiterquerschnitt Mehrdrahtiger Leiter (mm ²)	4/0

Umwelt & Sicherheit

Schutz des Handrückens	YES
Fingerschutz	YES
Betriebstemperatur max. (°C)	120
Betriebstemperatur min. (°C)	-40

UL Zulassungen

Querschnittsbereich (Gruppe B) (AWG)	2~4/0
Nennspannung (Gruppe B) (V)	600
Querschnittsbereich (Gruppe C) (AWG)	2~4/0
Nennspannung (Gruppe C) (V)	600
Querschnittsbereich (Gruppe D) (AWG)	2~4/0
Nennspannung (Gruppe D) (V)	600

CUL Zulassungen

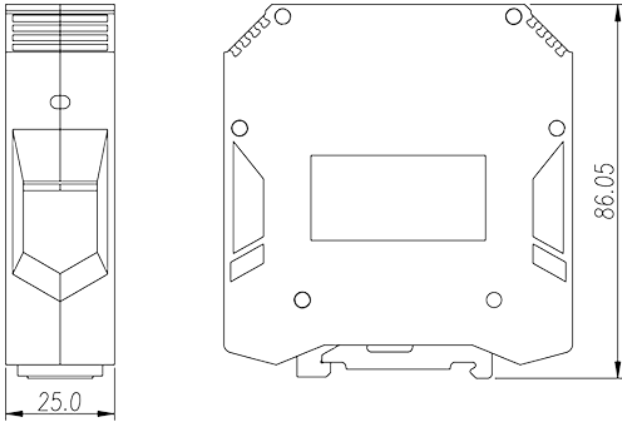
Querschnittsbereich (Gruppe B) (AWG)	2~4/0
Nennspannung (Gruppe B) (V)	600
Querschnittsbereich (Gruppe C) (AWG)	2~4/0
Nennspannung (Gruppe C) (V)	600
Querschnittsbereich (Gruppe D) (AWG)	2~4/0
Nennspannung (Gruppe D) (V)	600

VDE Zulassungen

Querschnittsbereich (mm ²)	35~95
--	-------

Zeichnungen

--	--



Zulassungen

