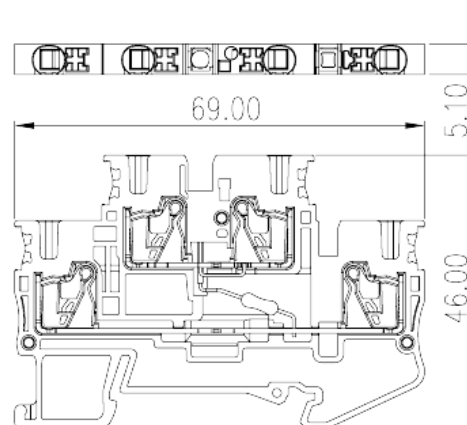
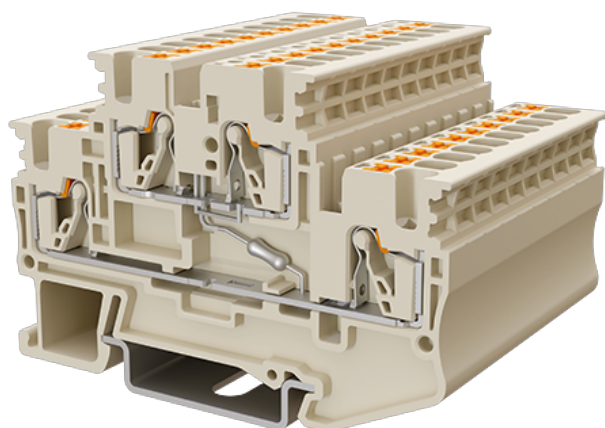


# DPP2.5N-LXX

DIN-Schienen-Anschlussblöcke &gt; Steckverbindung

Date:2026-04-05



The web catalog is for reference only. Dinkle remains the right of product modification and engineering change of the design. The final product is made according to engineering drawing.

## Produktbeschreibung

24V/110V/220V, 20A, Beige (default)

## Allgemeine Informationen

|                      |  |
|----------------------|--|
| Kurzbeschreibung     | Component terminal block, Push-in Design |
| Kategorie            | Component terminal block                 |
| Farbe                | Beige (default)                          |
| Anschlussart         | Push-in Design                           |
| Verriegelungstyp     | Rail Mounting                            |
| Länge (mm)           | 69                                       |
| Breite (mm)          | 5.1                                      |
| Höhe (mm)            | 46/ 47.5 (TS-35N),55(TS-35/15N)          |
| Foto Anzahl der Pole | ≥1P                                      |
| Level                | Double level                             |
| Verbindungspunkte    | 4  |

## Materialinformation

|                                      |    |
|--------------------------------------|----|
| Isoliermaterial                      | PA |
| Grupper der Isoliermaterialien       | I  |
| Entflammbarkeitsklasse, UL94 konform | V0 |

Isolationswiderstand

 $\geq 500\text{M}\Omega$  at DC 500V

## Verbindungsdaten nach IEC

|  |                    |
|--|--------------------|
| Nennspannung (V)   | 24/110/220         |
| Nennstrom (A)  | 22                 |
| Nennspannung (III/3) (V)   | 24/110/220         |
| Bemessungsstossspannung (III/3) (kV)   | 6                  |
| Leiterquerschnitt Massivleiter min. (mm <sup>2</sup> )   | 0.14               |
| Leiterquerschnitt Massivleiter max. (mm <sup>2</sup> )   | 4                  |
| Leiterquerschnitt Mehrdrahtiger Leiter min. (mm <sup>2</sup> )   | 0.14               |
| Leiterquerschnitt Mehrdrahtiger Leiter max. (mm <sup>2</sup> )   | 2.5                |
| Sezione del cavo flessibile con min puntalino senza guaina (mm <sup>2</sup> )                                    | 0.25               |
| Leiterquerschnitt flexibel mit Aderendhülse ohne Kunststoffhülle (mm <sup>2</sup> )                              | 2.5                |
| Leiterquerschnitt flexibel mit Aderendhülse mit Kunststoffhülle (mm <sup>2</sup> )                               | 0.25               |
| Leiterquerschnitt flexibel mit Aderendhülse mit Kunststoffhülle (mm <sup>2</sup> )                               | 2.5                |
| Doppelter Leiter mit gleichem Querschnitt, flexibel mit Aderendhülse mit Kunststoffhülle, min (mm <sup>2</sup> ) | 0.5                |
| Doppelter Leiter mit gleichem Querschnitt, flexibel mit Aderendhülse mit Kunststoffhülle, max (mm <sup>2</sup> ) | 0.5                |
| Schlitzschraubenzieher Größe   | 0.6X3.5            |
| Montageschiene   | 10                 |
| Montageschiene   | TS-35N · TS-35/15N |
| Abdeckplatte empfohlen   | YES                |
| Erdungsanschlüsse  | NO                 |

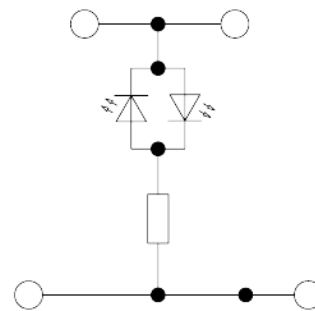
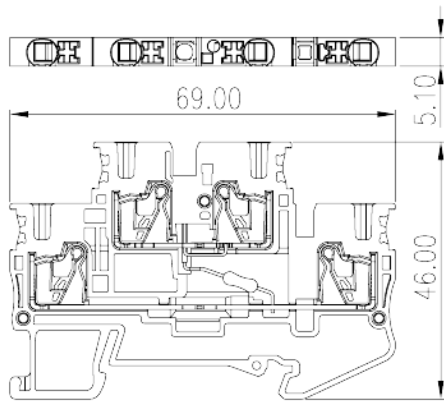
## Verbindungsdaten nach UL

|  |            |
|--|------------|
| Nennspannung (UL/CUL Gruppe B) (V)                             | 24/110/220 |
| Nennstrom (UL/CUL Gruppe B) (A)                                | 20         |
| Nennspannung (UL/CUL Gruppe C) (V)                             | 24/110/220 |
| Nennstrom (UL/CUL Gruppe C) (A)                                | 20         |
| Min. Leiterquerschnitt Massivleiter (AWG)                      | 26         |
| Max. Leiterquerschnitt Massivleiter (AWG)                      | 12         |
| Max. Leiterquerschnitt Mehrdrahtiger Leiter (mm <sup>2</sup> ) | 26         |
| Max. Leiterquerschnitt Mehrdrahtiger Leiter (mm <sup>2</sup> ) | 12         |

## Umwelt & Sicherheit

|                              |     |
|------------------------------|-----|
| Schutz des Handrückens       | YES |
| Fingerschutz                 | YES |
| Betriebstemperatur max. (°C) | 120 |
| Betriebstemperatur min. (°C) | -40 |

## Zeichnungen



## Zulassungen

