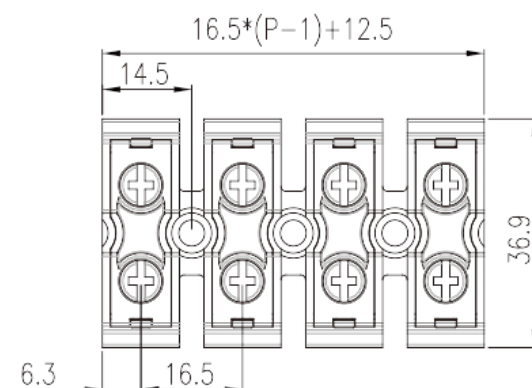


# PM10H-16P

NEMA-Anschlussblöcke > Blendenmontage

Date:2026-05-22



The web catalog is for reference only. Dinkle remains the right of product modification and engineering change of the design. The final product is made according to engineering drawing.

## Produktbeschreibung

600V, 65A, Beige (default)

## Allgemeine Informationen

Kurzbeschreibung	Panel Mounting
Pitch (mm)	14.5
Farbe	Refer to drawing
Anschlussart	Screw Connection
Verriegelungstyp	With mounting flange
Länge (mm)	$14.5*(P-1)+11$
Breite (mm)	33.5
Höhe (mm)	26.9
Foto Anzahl der Pole	02P~16P
Level	Single level
Verbindungspunkte	2

## Materialinformation

Isoliermaterial	PA
Grupper der Isoliermaterialien	I
Entflammbarkeitsklasse, UL94 konform	V0

Isolationswiderstand	□500MΩ at DC 500V
Leitermaterial	COPPER ALLOY
Oberflächenveredelung	Tin PLATED

## Verbindungsdaten nach IEC

Nennspannung (V)	1000
Nennstrom (A)	76
Nennspannung (II/2) (V)	1000
Nennspannung (III/2) (V)	1000
Nennspannung (III/3) (V)	1000
Bemessungsstossspannung (II/2) (kV)	8
Bemessungsstossspannung (III/2) (kV)	8
Bemessungsstossspannung (III/3) (kV)	8
Leiterquerschnitt Massivleiter min. (mm <sup>2</sup> )	0.5
Leiterquerschnitt Massivleiter max. (mm <sup>2</sup> )	16
Leiterquerschnitt Mehrdrahtiger Leiter min. (mm <sup>2</sup> )	0.5
Leiterquerschnitt Mehrdrahtiger Leiter max. (mm <sup>2</sup> )	16
Sezione del cavo flessibile con min puntalino senza guaina (mm <sup>2</sup> )	0.5
Leiterquerschnitt flexibel mit Aderendhülse ohne Kunststoffhülle (mm <sup>2</sup> )	6
Leiterquerschnitt flexibel mit Aderendhülse mit Kunststoffhülle (mm <sup>2</sup> )	0.5
Leiterquerschnitt flexibel mit Aderendhülse mit Kunststoffhülle (mm <sup>2</sup> )	4
Doppelter Leiter mit gleichem Querschnitt, Massiv, min (mm <sup>2</sup> )	0.5
Doppelter Leiter mit gleichem Querschnitt, Massiv, max (mm <sup>2</sup> )	6
Doppelter Leiter mit gleichem Querschnitt, Mehrdrahtig, min (mm <sup>2</sup> )	0.5
Doppelter Leiter mit gleichem Querschnitt, Mehrdrahtig, max (mm <sup>2</sup> )	6
Doppelter Leiter mit gleichem Querschnitt, flexibel mit Aderendhülse ohne Kunststoffhülle, max (mm <sup>2</sup> )	0.5
Doppelter Leiter mit gleichem Querschnitt, flexibel mit Aderendhülse ohne Kunststoffhülle, min (mm <sup>2</sup> )	6
Doppelter Leiter mit gleichem Querschnitt, flexibel mit Aderendhülse mit Kunststoffhülle, min (mm <sup>2</sup> )	0.5
Doppelter Leiter mit gleichem Querschnitt, flexibel mit Aderendhülse mit Kunststoffhülle, max (mm <sup>2</sup> )	4

Schraubgewinde	M4
Schlitzschraubenzieher Größe	1.0x5.5
Kreuzschraubenzieher Größe	PH2
Min. empfohlenes Anzugsmoment (Nm)	1.2
Max. empfohlenes Anzugsmoment (Nm)	1.5
Montageschiene	10~11

## Verbindungsdaten nach UL

Nennspannung (UL/CUL Gruppe B) (V)	600
Nennstrom (UL/CUL Gruppe B) (A)	65
Nennspannung (UL/CUL Gruppe C) (V)	600
Nennstrom (UL/CUL Gruppe C) (A)	65
Nennspannung (UL/CUL Gruppe D) (V)	600
Nennstrom (UL/CUL Gruppe D) (A)	5
Min. Leiterquerschnitt Massivleiter (AWG)	20
Max. Leiterquerschnitt Massivleiter (AWG)	6
Max. Leiterquerschnitt Mehrdrahtiger Leiter (mm <sup>2</sup> )	20
Max. Leiterquerschnitt Mehrdrahtiger Leiter (mm <sup>2</sup> )	6

## Umwelt & Sicherheit

Schutz des Handrückens	YES
Fingerschutz	NO
Betriebstemperatur max. (°C)	120
Betriebstemperatur min. (°C)	-40

## UL Zulassungen

Querschnittsbereich (Gruppe B) (AWG)	20~6
Nennspannung (Gruppe B) (V)	600
Nennstrom (Gruppe B) (A)	65
Querschnittsbereich (Gruppe C) (AWG)	20~6
Nennspannung (Gruppe C) (V)	600
Nennstrom (Gruppe C) (A)	65

## CUL Zulassungen

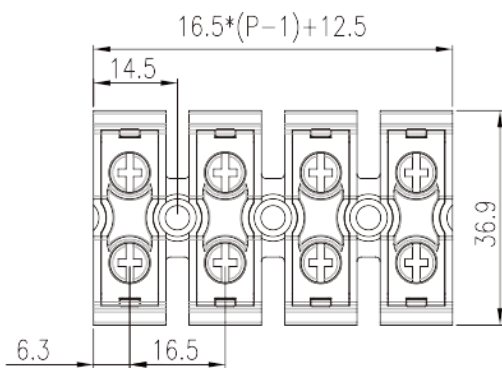
Querschnittsbereich (Gruppe B) (AWG)	20~6
--------------------------------------	------

Nennspannung (Gruppe B) (V)	600
Nennstrom (Gruppe B) (A)	65
Querschnittsbereich (Gruppe C) (AWG)	20~6
Nennspannung (Gruppe C) (V)	600
Nennstrom (Gruppe C) (A)	65

## VDE Zulassungen

Querschnittsbereich (mm <sup>2</sup> )	0.5~16
Nennspannung (V)	1000
Nennstrom (A)	76

## Zeichnungen



## Zulassungen

