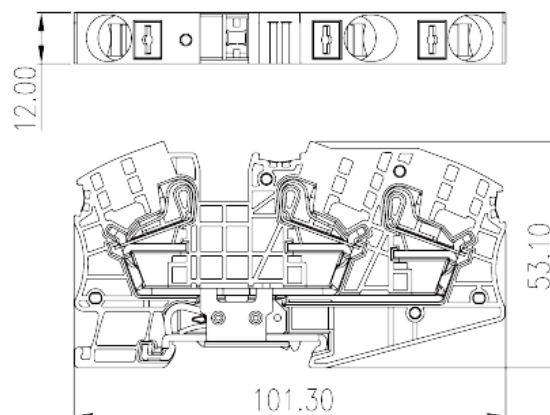
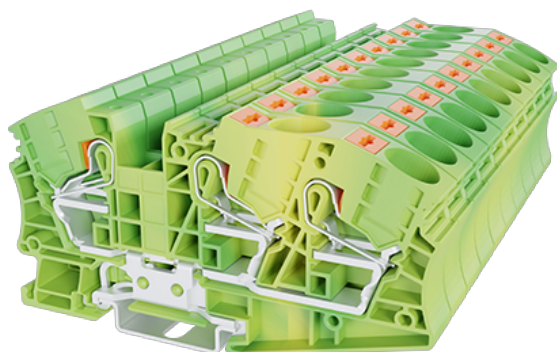


# DP16-TN-PE

DIN-Schienen-Anschlussblöcke > Steckverbindung

Date:2026-05-22



The web catalog is for reference only. Dinkle remains the right of product modification and engineering change of the design. The final product is made according to engineering drawing.

## Produktbeschreibung

600V, Yellow-Green (default)

## Allgemeine Informationen

Kurzbeschreibung	Grounding Terminal Block, Push-in Design
Kategorie	Grounding Terminal Block
Farbe	Refer to drawing
Anschlussart	Push-in Design
Verriegelungstyp	Rail Mounting
Länge (mm)	101.3
Breite (mm)	12
Höhe (mm)	54.3 ( TS-35N ) / 61.8 ( TS-35/15N )
Foto Anzahl der Pole	≥1P
Level	Single level
Verbindungspunkte	3

## Materialinformation

Isoliermaterial	PA
Grupper der Isoliermaterialien	I
Entflammbarkeitsklasse, UL94 konform	V0

Isolationswiderstand

□500MΩ at DC 500V

## Verbindungsdaten nach IEC

Nennspannung (V)	1000
Nennspannung (III/3) (V)	1000
Bemessungsstossspannung (III/3) (kV)	8
Leiterquerschnitt Massivleiter min. (mm <sup>2</sup> )	0.5
Leiterquerschnitt Massivleiter max. (mm <sup>2</sup> )	25
Leiterquerschnitt Mehrdrahtiger Leiter min. (mm <sup>2</sup> )	0.5
Leiterquerschnitt Mehrdrahtiger Leiter max. (mm <sup>2</sup> )	16
Sezione del cavo flessibile con min puntalino senza guaina (mm <sup>2</sup> )	0.5
Leiterquerschnitt flexibel mit Aderendhülse ohne Kunststoffhülle (mm <sup>2</sup> )	16
Leiterquerschnitt flexibel mit Aderendhülse mit Kunststoffhülle (mm <sup>2</sup> )	0.5
Leiterquerschnitt flexibel mit Aderendhülse mit Kunststoffhülle (mm <sup>2</sup> )	16
Doppelter Leiter mit gleichem Querschnitt, flexibel mit Aderendhülse mit Kunststoffhülle, min (mm <sup>2</sup> )	1.5
Doppelter Leiter mit gleichem Querschnitt, flexibel mit Aderendhülse mit Kunststoffhülle, max (mm <sup>2</sup> )	4
Schlitzschraubenzieher Größe	1x5.5
Montageschiene	18~19
Montageschiene	TS-35N、TS-35/15N
Abdeckplatte empfohlen	YES
Erdungsanschlüsse	YES

## Verbindungsdaten nach UL

Nennspannung (UL/CUL Gruppe B) (V)	600
Nennspannung (UL/CUL Gruppe C) (V)	600
Nennspannung (UL/CUL Gruppe D) (V)	600
Min. Leiterquerschnitt Massivleiter (AWG)	20
Max. Leiterquerschnitt Massivleiter (AWG)	4
Max. Leiterquerschnitt Mehrdrahtiger Leiter (mm <sup>2</sup> )	20
Max. Leiterquerschnitt Mehrdrahtiger Leiter (mm <sup>2</sup> )	4

## Umwelt & Sicherheit

Schutz des Handrückens	YES
Fingerschutz	YES
Betriebstemperatur max. (°C)	120
Betriebstemperatur min. (°C)	-40

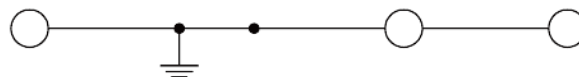
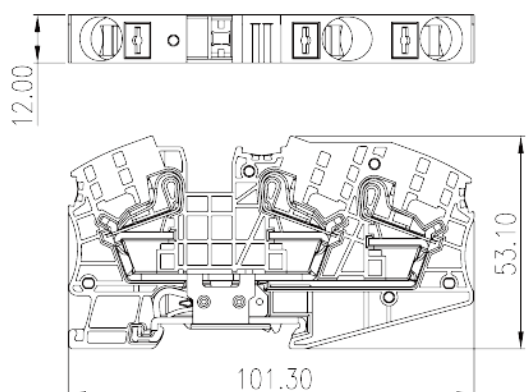
## UL Zulassungen

Querschnittsbereich (Gruppe B) (AWG)	20~4
Nennspannung (Gruppe B) (V)	600
Querschnittsbereich (Gruppe C) (AWG)	20~4
Nennspannung (Gruppe C) (V)	600
Querschnittsbereich (Gruppe D) (AWG)	20~4
Nennspannung (Gruppe D) (V)	600

## CUL Zulassungen

Querschnittsbereich (Gruppe B) (AWG)	20~4
Nennspannung (Gruppe B) (V)	600
Querschnittsbereich (Gruppe C) (AWG)	20~4
Nennspannung (Gruppe C) (V)	600
Querschnittsbereich (Gruppe D) (AWG)	20~4
Nennspannung (Gruppe D) (V)	600

## Zeichnungen



## Zulassungen

