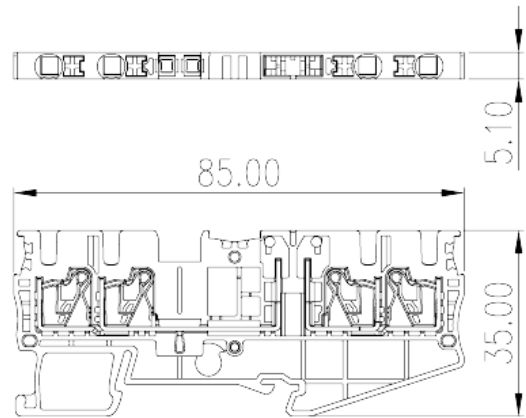
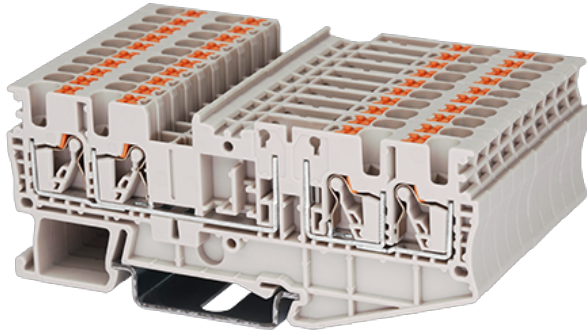


# DP2.5N-TR-T

DIN-Schienen-Anschlussblöcke &gt; Steckverbindung

Date:2026-05-22



The web catalog is for reference only. Dinkle remains the right of product modification and engineering change of the design. The final product is made according to engineering drawing.

## Produktbeschreibung

300V, 18A, Beige (default)

## Allgemeine Informationen

|                      |   |
|----------------------|---|
| Kurzbeschreibung     | Disconnect Terminal Block, Push-in Design |
| Kategorie            | Disconnect Terminal Block                 |
| Farbe                | Refer to drawing                          |
| Anschlussart         | Push-in Design                            |
| Verriegelungstyp     | Rail Mounting                             |
| Länge (mm)           | 85  |
| Breite (mm)          | 5.1                                       |
| Höhe (mm)            | 36.5 ( TS-35N ) / 44 ( TS-35/15N )        |
| Foto Anzahl der Pole | ≥1P                                       |
| Level                | Single level                              |
| Verbindungspunkte    | 4   |

## Materialinformation

|                                      |    |
|--------------------------------------|----|
| Isoliermaterial                      | PA |
| Grupper der Isoliermaterialien       | I  |
| Entflammbarkeitsklasse, UL94 konform | V0 |

Isolationswiderstand

 $\square 500M\Omega$  at DC 500V

## Verbindungsdaten nach IEC

|  |                    |
|--|--------------------|
| Nennspannung (V)   | 400                |
| Nennstrom (A)  | 20                 |
| Nennspannung (III/3) (V)   | 400                |
| Bemessungsstossspannung (III/3) (kV)   | 6                  |
| Leiterquerschnitt Massivleiter min. (mm <sup>2</sup> )   | 0.2                |
| Leiterquerschnitt Massivleiter max. (mm <sup>2</sup> )   | 4                  |
| Leiterquerschnitt Mehrdrahtiger Leiter min. (mm <sup>2</sup> )   | 0.2                |
| Leiterquerschnitt Mehrdrahtiger Leiter max. (mm <sup>2</sup> )   | 2.5                |
| Sezione del cavo flessibile con min puntalino senza guaina (mm <sup>2</sup> )                                    | 0.25               |
| Leiterquerschnitt flexibel mit Aderendhülse ohne Kunststoffhülle (mm <sup>2</sup> )                              | 2.5                |
| Leiterquerschnitt flexibel mit Aderendhülse mit Kunststoffhülle (mm <sup>2</sup> )                               | 0.25               |
| Leiterquerschnitt flexibel mit Aderendhülse mit Kunststoffhülle (mm <sup>2</sup> )                               | 2.5                |
| Doppelter Leiter mit gleichem Querschnitt, flexibel mit Aderendhülse mit Kunststoffhülle, min (mm <sup>2</sup> ) | 0.5                |
| Doppelter Leiter mit gleichem Querschnitt, flexibel mit Aderendhülse mit Kunststoffhülle, max (mm <sup>2</sup> ) | 0.5                |
| Schlitzschraubenzieher Größe   | 0.6x3.5            |
| Montageschiene   | 10                 |
| Montageschiene   | TS-35N · TS-35/15N |
| Abdeckplatte empfohlen   | YES                |
| Erdungsanschlüsse  | NO                 |

## Verbindungsdaten nach UL

|  |     |
|--|-----|
| Nennspannung (UL/CUL Gruppe B) (V)                             | 300 |
| Nennstrom (UL/CUL Gruppe B) (A)                                | 18  |
| Nennspannung (UL/CUL Gruppe C) (V)                             | 300 |
| Nennstrom (UL/CUL Gruppe C) (A)                                | 10  |
| Min. Leiterquerschnitt Massivleiter (AWG)                      | 26  |
| Max. Leiterquerschnitt Massivleiter (AWG)                      | 12  |
| Max. Leiterquerschnitt Mehrdrahtiger Leiter (mm <sup>2</sup> ) | 26  |
| Max. Leiterquerschnitt Mehrdrahtiger Leiter (mm <sup>2</sup> ) | 12  |

## Umwelt & Sicherheit

|                              |     |
|------------------------------|-----|
| Schutz des Handrückens       | YES |
| Fingerschutz                 | YES |
| Betriebstemperatur max. (°C) | 120 |
| Betriebstemperatur min. (°C) | -40 |

## UL Zulassungen

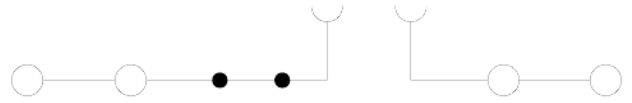
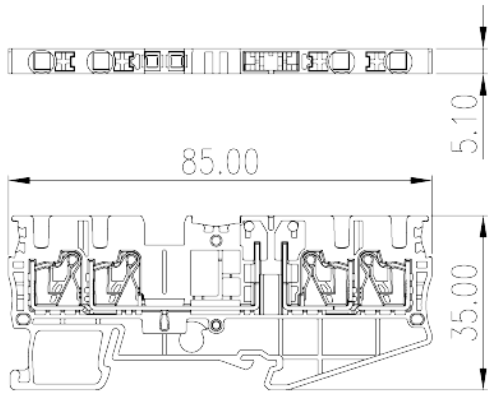
|                                      |       |
|--------------------------------------|-------|
| Querschnittsbereich (Gruppe B) (AWG) | 26~12 |
| Nennspannung (Gruppe B) (V)          | 300   |
| Nennstrom (Gruppe B) (A)             | 18    |
| Querschnittsbereich (Gruppe C) (AWG) | 26~12 |
| Nennspannung (Gruppe C) (V)          | 300   |
| Nennstrom (Gruppe C) (A)             | 18    |
| Querschnittsbereich (Gruppe D) (AWG) | 26~12 |
| Nennspannung (Gruppe D) (V)          | 300   |
| Nennstrom (Gruppe D) (A)             | 10    |

## CUL Zulassungen

|                                      |       |
|--------------------------------------|-------|
| Querschnittsbereich (Gruppe B) (AWG) | 26~12 |
| Nennspannung (Gruppe B) (V)          | 300   |
| Nennstrom (Gruppe B) (A)             | 18    |
| Querschnittsbereich (Gruppe C) (AWG) | 26~12 |
| Nennspannung (Gruppe C) (V)          | 300   |
| Nennstrom (Gruppe C) (A)             | 18    |
| Querschnittsbereich (Gruppe D) (AWG) | 26~12 |
| Nennspannung (Gruppe D) (V)          | 300   |
| Nennstrom (Gruppe D) (A)             | 10    |

## Zeichnungen

|  |  |
|--|--|
|  |  |
|--|--|



## Zulassungen

