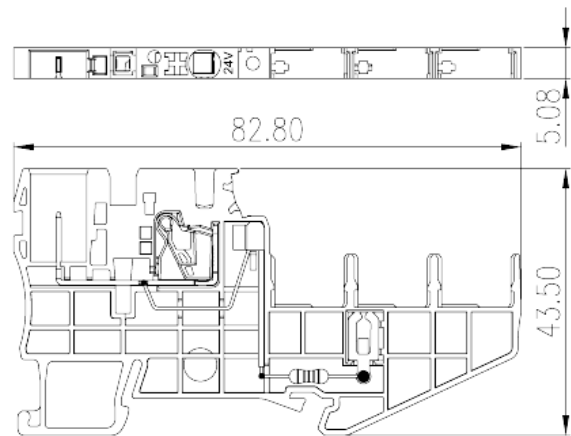
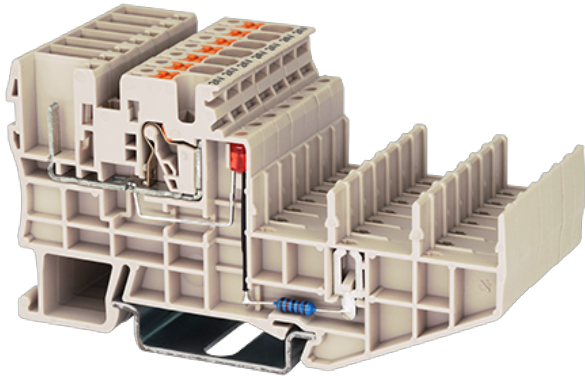


DP2.5SGRT-L24

DIN-Schienen-Anschlussblöcke > Steckverbindung

Date:2026-05-22



The web catalog is for reference only. Dinkle remains the right of product modification and engineering change of the design. The final product is made according to engineering drawing.

Produktbeschreibung

24V, 20A, Beige (default)

Allgemeine Informationen

Kurzbeschreibung	Component terminal block, Push-in Design
Kategorie	Component terminal block
Farbe	Refer to drawing
Anschlussart	Push-in Design
Verriegelungstyp	Rail Mounting
Länge (mm)	82.8
Breite (mm)	5.08
Höhe (mm)	45 (TS-35N) / 52.5 (TS-35/15N)
Foto Anzahl der Pole	≥1P
Level	Single level
Verbindungspunkte	1

Materialinformation

Isoliermaterial	PA
Grupper der Isoliermaterialien	I
Entflammbarkeitsklasse, UL94 konform	V0

Isolationswiderstand

 $\square 500M\Omega$ at DC 500V

Verbindungsdaten nach IEC

Nennspannung (V)	24
Nennstrom (A)	24
Nennspannung (III/3) (V)	24
Bemessungsstossspannung (III/3) (kV)	6
Leiterquerschnitt Massivleiter min. (mm ²)	0.14
Leiterquerschnitt Massivleiter max. (mm ²)	4
Leiterquerschnitt Mehrdrahtiger Leiter min. (mm ²)	0.14
Leiterquerschnitt Mehrdrahtiger Leiter max. (mm ²)	2.5
Sezione del cavo flessibile con min puntalino senza guaina (mm ²)	0.25
Leiterquerschnitt flexibel mit Aderendhülse ohne Kunststoffhülle (mm ²)	2.5
Leiterquerschnitt flexibel mit Aderendhülse mit Kunststoffhülle (mm ²)	0.25
Leiterquerschnitt flexibel mit Aderendhülse mit Kunststoffhülle (mm ²)	2.5
Doppelter Leiter mit gleichem Querschnitt, flexibel mit Aderendhülse mit Kunststoffhülle, min (mm ²)	0.5
Doppelter Leiter mit gleichem Querschnitt, flexibel mit Aderendhülse mit Kunststoffhülle, max (mm ²)	0.5
Schlitzschraubenzieher Größe	0.6x3.5
Montageschiene	8~10
Montageschiene	TS-35N · TS-35/15N
Abdeckplatte empfohlen	YES
Erdungsanschlüsse	NO

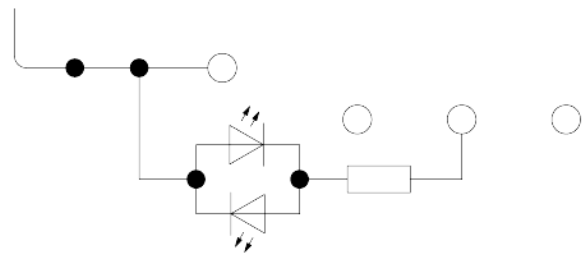
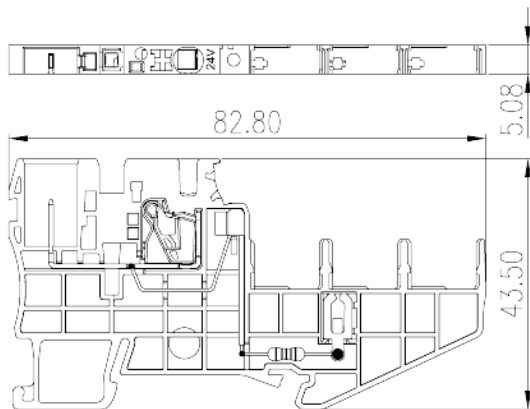
Verbindungsdaten nach UL

Nennspannung (UL/CUL Gruppe B) (V)	24
Nennstrom (UL/CUL Gruppe B) (A)	20
Nennspannung (UL/CUL Gruppe C) (V)	24
Nennstrom (UL/CUL Gruppe C) (A)	20
Min. Leiterquerschnitt Massivleiter (AWG)	26
Max. Leiterquerschnitt Massivleiter (AWG)	12
Max. Leiterquerschnitt Mehrdrahtiger Leiter (mm ²)	26
Max. Leiterquerschnitt Mehrdrahtiger Leiter (mm ²)	12

Umwelt & Sicherheit

Schutz des Handrückens	YES
Fingerschutz	YES
Betriebstemperatur max. (°C)	120
Betriebstemperatur min. (°C)	-40

Zeichnungen



Zulassungen

