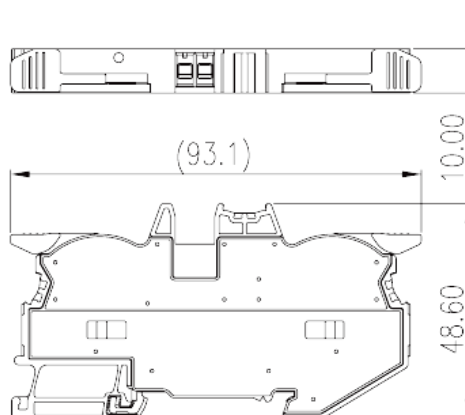
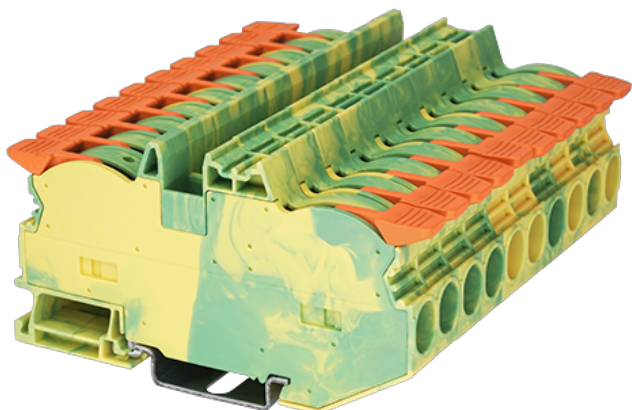


DPH10-PE

DIN-Schienen-Anschlussblöcke > Steckverbindung

Date:2026-05-22



The web catalog is for reference only. Dinkle remains the right of product modification and engineering change of the design. The final product is made according to engineering drawing.

Produktbeschreibung

600V, Yellow-Green (default)

Allgemeine Informationen

Kurzbeschreibung	Grounding Terminal Block, Push-in Design
Kategorie	Grounding Terminal Block
Farbe	Refer to drawing
Anschlussart	Push-in Design
Verriegelungstyp	Rail Mounting
Länge (mm)	93.1
Breite (mm)	10
Höhe (mm)	50.1 (TS-35N) / 57.6 (TS-35/15N)
Foto Anzahl der Pole	≥1P
Level	Single level
Verbindungspunkte	2

Materialinformation

Isoliermaterial	PA
Grupper der Isoliermaterialien	I
Entflammbarkeitsklasse, UL94 konform	V0

Isolationswiderstand

 $\square 500M\Omega$ at DC 500V

Verbindungsdaten nach IEC

Nennspannung (V)	1000
Nennspannung (III/3) (V)	1000
Bemessungsstossspannung (III/3) (kV)	8
Leiterquerschnitt Massivleiter min. (mm ²)	0.5
Leiterquerschnitt Massivleiter max. (mm ²)	16
Leiterquerschnitt Mehrdrahtiger Leiter min. (mm ²)	0.5
Leiterquerschnitt Mehrdrahtiger Leiter max. (mm ²)	10
Sezione del cavo flessibile con min puntalino senza guaina (mm ²)	0.5
Leiterquerschnitt flexibel mit Aderendhülse ohne Kunststoffhülle (mm ²)	10
Leiterquerschnitt flexibel mit Aderendhülse mit Kunststoffhülle (mm ²)	0.5
Leiterquerschnitt flexibel mit Aderendhülse mit Kunststoffhülle (mm ²)	10
Doppelter Leiter mit gleichem Querschnitt, flexibel mit Aderendhülse mit Kunststoffhülle, min (mm ²)	1.5
Doppelter Leiter mit gleichem Querschnitt, flexibel mit Aderendhülse mit Kunststoffhülle, max (mm ²)	4
Schlitzschraubenzieher Größe	1x5.5
Montageschiene	18~19
Montageschiene	TS-35N、TS-35/15N
Abdeckplatte empfohlen	NO
Erdungsanschlüsse	YES

Verbindungsdaten nach UL

Nennspannung (UL/CUL Gruppe B) (V)	600
Nennspannung (UL/CUL Gruppe C) (V)	600
Nennspannung (UL/CUL Gruppe D) (V)	600
Min. Leiterquerschnitt Massivleiter (AWG)	20
Max. Leiterquerschnitt Massivleiter (AWG)	6
Max. Leiterquerschnitt Mehrdrahtiger Leiter (mm ²)	20
Max. Leiterquerschnitt Mehrdrahtiger Leiter (mm ²)	6

Umwelt & Sicherheit

Schutz des Handrückens	YES
Fingerschutz	YES
Betriebstemperatur max. (°C)	120
Betriebstemperatur min. (°C)	-40

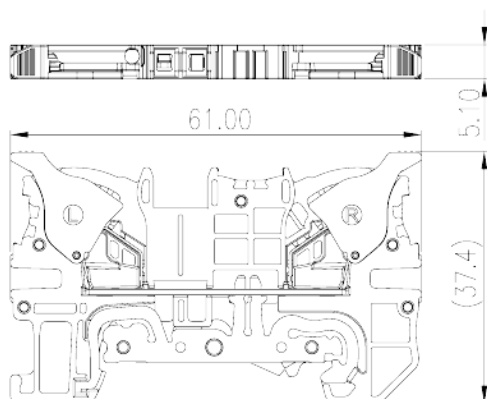
UL Zulassungen

Querschnittsbereich (Gruppe B) (AWG)	20~6
Nennspannung (Gruppe B) (V)	600
Querschnittsbereich (Gruppe C) (AWG)	20~6
Nennspannung (Gruppe C) (V)	600
Querschnittsbereich (Gruppe D) (AWG)	20~6
Nennspannung (Gruppe D) (V)	600

CUL Zulassungen

Querschnittsbereich (Gruppe B) (AWG)	20~6
Nennspannung (Gruppe B) (V)	600
Querschnittsbereich (Gruppe C) (AWG)	20~6
Nennspannung (Gruppe C) (V)	600
Querschnittsbereich (Gruppe D) (AWG)	20~6
Nennspannung (Gruppe D) (V)	600

Zeichnungen



Zulassungen

