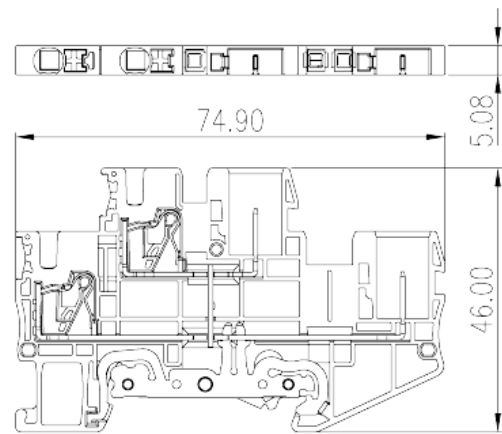
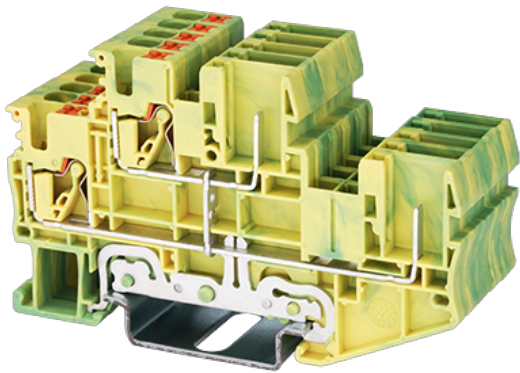


# DPPES2.5-PE

DIN-Schienen-Anschlussblöcke &gt; Steckverbindung

Date:2026-05-22



The web catalog is for reference only. Dinkle remains the right of product modification and engineering change of the design. The final product is made according to engineering drawing.

## Produktbeschreibung

300V, Yellow-Green (default)

## Allgemeine Informationen

Kurzbeschreibung	Grounding Terminal Block, Push-in Design
Kategorie	Grounding Terminal Block
Farbe	Refer to drawing
Anschlussart	Push-in Design
Länge (mm)	74.9
Breite (mm)	5.08
Höhe (mm)	47.5(TS-35N), 55(TS-35/15N)
Foto Anzahl der Pole	≥2P
Level	Double level
Verbindungsunkte	2

## Materialinformation

Isoliermaterial	PA
Grupper der Isoliermaterialien	I
Entflammbarkeitsklasse, UL94 konform	V0
Isolationswiderstand	□500MΩ at DC 500V

## Verbindungsdaten nach IEC

Nennspannung (V)	500
Nennspannung (III/3) (V)	500
Bemessungsstossspannung (III/3) (kV)	6
Leiterquerschnitt Massivleiter min. (mm <sup>2</sup> )	0.2
Leiterquerschnitt Massivleiter max. (mm <sup>2</sup> )	4
Leiterquerschnitt Mehrdrahtiger Leiter min. (mm <sup>2</sup> )	0.2
Leiterquerschnitt Mehrdrahtiger Leiter max. (mm <sup>2</sup> )	2.5
Sezione del cavo flessibile con min puntalino senza guaina (mm <sup>2</sup> )	0.25
Leiterquerschnitt flexibel mit Aderendhülse ohne Kunststoffhülle (mm <sup>2</sup> )	2.5
Leiterquerschnitt flexibel mit Aderendhülse mit Kunststoffhülle (mm <sup>2</sup> )	0.25
Leiterquerschnitt flexibel mit Aderendhülse mit Kunststoffhülle (mm <sup>2</sup> )	2.5
Doppelter Leiter mit gleichem Querschnitt, flexibel mit Aderendhülse mit Kunststoffhülle, min (mm <sup>2</sup> )	0.5
Doppelter Leiter mit gleichem Querschnitt, flexibel mit Aderendhülse mit Kunststoffhülle, max (mm <sup>2</sup> )	0.5
Schlitzschraubenzieher Größe	0.6x3.5
Montageschiene	10
Montageschiene	TS-35N · TS-35/15N
Abdeckplatte empfohlen	YES
Erdungsanschlüsse	YES

## Verbindungsdaten nach UL

Nennspannung (UL/CUL Gruppe B) (V)	300
Nennspannung (UL/CUL Gruppe C) (V)	300
Min. Leiterquerschnitt Massivleiter (AWG)	26
Max. Leiterquerschnitt Massivleiter (AWG)	12
Max. Leiterquerschnitt Mehrdrahtiger Leiter (mm <sup>2</sup> )	26
Max. Leiterquerschnitt Mehrdrahtiger Leiter (mm <sup>2</sup> )	12

## Umwelt & Sicherheit

Schutz des Handrückens	YES
Fingerschutz	YES

Betriebstemperatur max. (°C)	120
Betriebstemperatur min. (°C)	-40

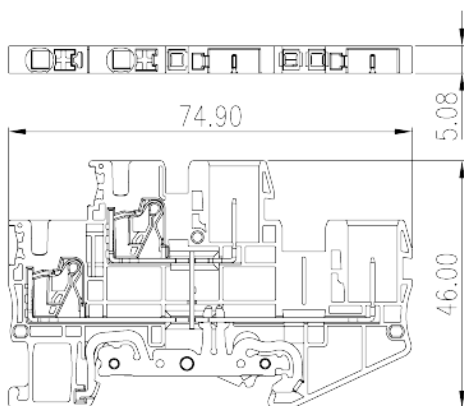
## UL Zulassungen

Querschnittsbereich (Gruppe B) (AWG)	26~12
Nennspannung (Gruppe B) (V)	300
Querschnittsbereich (Gruppe C) (AWG)	26~12
Nennspannung (Gruppe C) (V)	300

## CUL Zulassungen

Querschnittsbereich (Gruppe B) (AWG)	26~12
Nennspannung (Gruppe B) (V)	300
Querschnittsbereich (Gruppe C) (AWG)	26~12
Nennspannung (Gruppe C) (V)	300

## Zeichnungen



## Zulassungen

