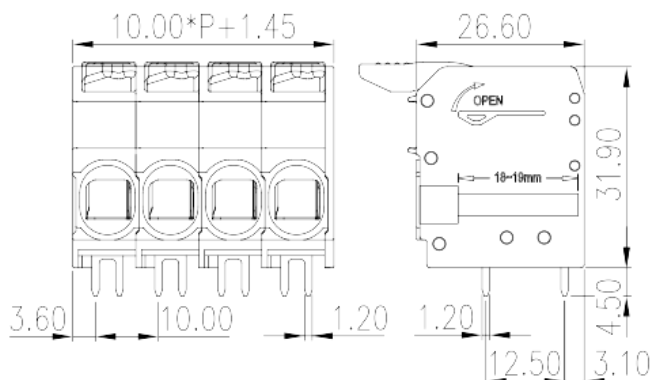
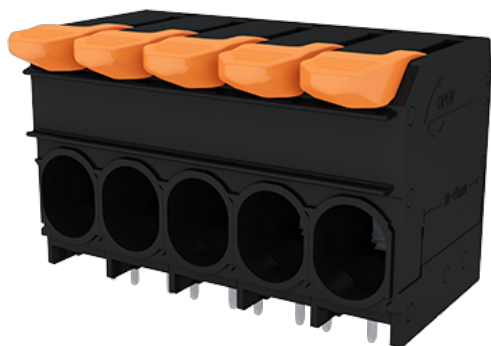


# 0290-41XX

Leiterplatten-Anschlussblöcke > Leiterplatten-Anschlussblöcke

Date:2026-04-03



The web catalog is for reference only. Dinkle remains the right of product modification and engineering change of the design. The final product is made according to engineering drawing.

## Produktbeschreibung

Pitch :10.00mm, 400V, 66A

## Allgemeine Informationen

Kurzbeschreibung	PCB Terminal Blocks, Push-in Design
Kategorie	PCB Terminal Blocks
Pitch (mm)	10
Farbe	Black (default)
Anschlussart	Push-in Design
Verriegelungstyp	Without
Lötverfahren	Wave Soldering
Länge (mm)	$10.00 \times (P-1) + 11.45$
Breite (mm)	26.6
Höhe (mm)	31.9
Pin-Abmessungen (Stärke x Breite)	1.2 x 1.2
Lochdurchmesser Leiterplatte (mm)	1.6
Foto Anzahl der Pole	02P~12P
Level	Single level
Verbindungsunkte	2~12

## Materialinformation

Isoliermaterial	PA
Grupper der Isoliermaterialien	I
Entflammbarkeitsklasse, UL94 konform	V0
Isolationswiderstand	□500MΩ at DC 500V
Leitermaterial	COPPER ALLOY
Oberflächenveredelung	Tin PLATED

## Verbindungsdaten nach IEC

Nennspannung (V)	400
Nennstrom (A)	76
Nennspannung (II/2) (V)	800
Nennspannung (III/2) (V)	400
Nennspannung (III/3) (V)	400
Bemessungsstossspannung (II/2) (kV)	4
Bemessungsstossspannung (III/2) (kV)	4
Bemessungsstossspannung (III/3) (kV)	4
Leiterquerschnitt Massivleiter min. (mm <sup>2</sup> )	0.75
Leiterquerschnitt Massivleiter max. (mm <sup>2</sup> )	16
Leiterquerschnitt Mehrdrahtiger Leiter min. (mm <sup>2</sup> )	0.75
Leiterquerschnitt Mehrdrahtiger Leiter max. (mm <sup>2</sup> )	16
Sezione del cavo flessibile con min puntalino senza guaina (mm <sup>2</sup> )	0.75
Leiterquerschnitt flexibel mit Aderendhülse ohne Kunststoffhülle (mm <sup>2</sup> )	16
Leiterquerschnitt flexibel mit Aderendhülse mit Kunststoffhülle (mm <sup>2</sup> )	0.75
Leiterquerschnitt flexibel mit Aderendhülse mit Kunststoffhülle (mm <sup>2</sup> )	10
Doppelter Leiter mit gleichem Querschnitt, flexibel mit Aderendhülse mit Kunststoffhülle, min (mm <sup>2</sup> )	0.75
Doppelter Leiter mit gleichem Querschnitt, flexibel mit Aderendhülse mit Kunststoffhülle, max (mm <sup>2</sup> )	6
Montageschiene	18~19

## Verbindungsdaten nach UL

Nennspannung (UL/CUL Gruppe B) (V)	300
------------------------------------	-----

Nennstrom (UL/CUL Gruppe B) (A)	66
Nennspannung (UL/CUL Gruppe C) (V)	150
Nennstrom (UL/CUL Gruppe C) (A)	66
Nennspannung (UL/CUL Gruppe D) (V)	600
Nennstrom (UL/CUL Gruppe D) (A)	5
Min. Leiterquerschnitt Massivleiter (AWG)	18
Max. Leiterquerschnitt Massivleiter (AWG)	4
Max. Leiterquerschnitt Mehrdrahtiger Leiter (mm <sup>2</sup> )	18
Max. Leiterquerschnitt Mehrdrahtiger Leiter (mm <sup>2</sup> )	4

## Umwelt & Sicherheit

Fingerschutz	YES
Betriebstemperatur max. (°C)	120
Betriebstemperatur min. (°C)	-40

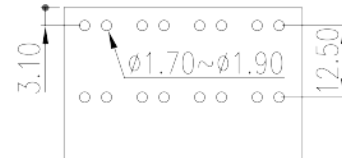
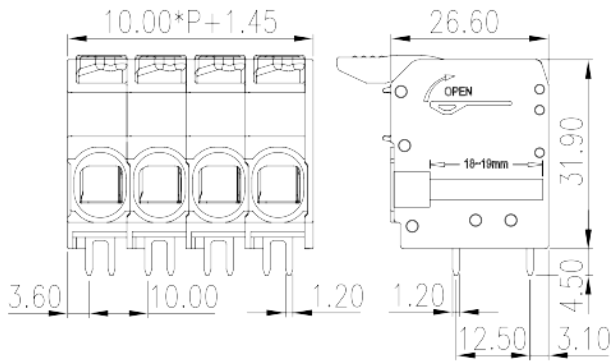
## UL Zulassungen

Querschnittsbereich (Gruppe B) (AWG)	18~4
Nennspannung (Gruppe B) (V)	300
Nennstrom (Gruppe B) (A)	66
Querschnittsbereich (Gruppe C) (AWG)	18~4
Nennspannung (Gruppe C) (V)	150
Nennstrom (Gruppe C) (A)	66
Querschnittsbereich (Gruppe D) (AWG)	18~4
Nennspannung (Gruppe D) (V)	600
Nennstrom (Gruppe D) (A)	5

## CUL Zulassungen

Querschnittsbereich (Gruppe B) (AWG)	18~4
Nennspannung (Gruppe B) (V)	300
Nennstrom (Gruppe B) (A)	66
Querschnittsbereich (Gruppe C) (AWG)	18~4
Nennspannung (Gruppe C) (V)	150
Nennstrom (Gruppe C) (A)	66
Querschnittsbereich (Gruppe D) (AWG)	18~4
Nennspannung (Gruppe D) (V)	600

## Zeichnungen



## Zulassungen

