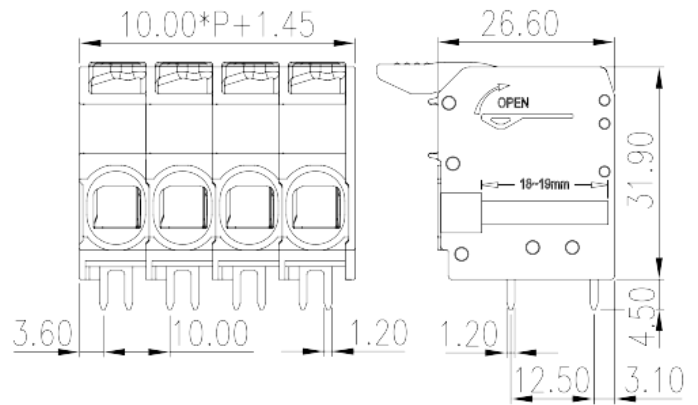
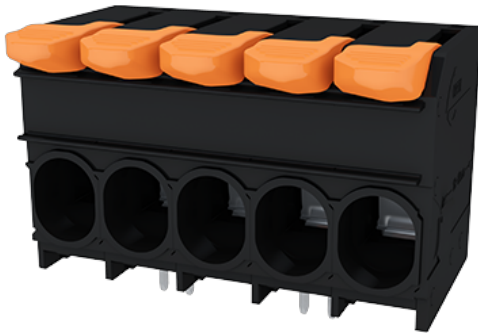


0290-42XX

Leiterplatten-Anschlussblöcke > Leiterplatten-Anschlussblöcke

Date:2026-05-22



The web catalog is for reference only. Dinkle remains the right of product modification and engineering change of the design.
The final product is made according to engineering drawing.

Produktbeschreibung

Pitch :10.00mm, 1000V, 66A

Allgemeine Informationen

Kurzbeschreibung	PCB Terminal Blocks, Push-in Design
Kategorie	PCB Terminal Blocks
Pitch (mm)	10
Farbe	Black (default)
Anschlussart	Push-in Design
Verriegelungstyp	Without
Lötverfahren	Wave Soldering
Länge (mm)	$10.00 * (P-1) + 11.45$
Breite (mm)	26.6
Höhe (mm)	31.9
Pin-Abmessungen (Stärke x Breite)	1.2 x 1.2
Lochdurchmesser Leiterplatte (mm)	1.7 ~ 1.9
Foto Anzahl der Pole	02P ~ 12P
Level	Single level
Verbindungspunkte	2 ~ 12

Materialinformation

Isoliermaterial	PA
Grupper der Isoliermaterialien	I
Entflammbarkeitsklasse, UL94 konform	V0
Isolationswiderstand	□500MΩ at DC 500V
Leitermaterial	COPPER ALLOY
Oberflächenveredelung	Tin PLATED

Verbindungsdaten nach IEC

Nennspannung (V)	1000
Nennstrom (A)	76
Nennspannung (II/2) (V)	1000
Nennspannung (III/2) (V)	1000
Nennspannung (III/3) (V)	1000
Bemessungsstossspannung (II/2) (kV)	8
Bemessungsstossspannung (III/2) (kV)	8
Bemessungsstossspannung (III/3) (kV)	8
Leiterquerschnitt Massivleiter min. (mm ²)	0.75
Leiterquerschnitt Massivleiter max. (mm ²)	16
Leiterquerschnitt Mehrdrahtiger Leiter min. (mm ²)	0.75
Leiterquerschnitt Mehrdrahtiger Leiter max. (mm ²)	16
Sezione del cavo flessibile con min puntalino senza guaina (mm ²)	0.75
Leiterquerschnitt flexibel mit Aderendhülse ohne Kunststoffhülle (mm ²)	16
Leiterquerschnitt flexibel mit Aderendhülse mit Kunststoffhülle (mm ²)	0.75
Leiterquerschnitt flexibel mit Aderendhülse mit Kunststoffhülle (mm ²)	10
Doppelter Leiter mit gleichem Querschnitt, flexibel mit Aderendhülse mit Kunststoffhülle, min (mm ²)	0.75
Doppelter Leiter mit gleichem Querschnitt, flexibel mit Aderendhülse mit Kunststoffhülle, max (mm ²)	6
Montageschiene	18~19

Verbindungsdaten nach UL

Nennspannung (UL/CUL Gruppe B) (V)	600
------------------------------------	-----

Nennstrom (UL/CUL Gruppe B) (A)	66
Nennspannung (UL/CUL Gruppe C) (V)	600
Nennstrom (UL/CUL Gruppe C) (A)	66
Nennspannung (UL/CUL Gruppe D) (V)	600
Nennstrom (UL/CUL Gruppe D) (A)	5
Min. Leiterquerschnitt Massivleiter (AWG)	18
Max. Leiterquerschnitt Massivleiter (AWG)	4
Max. Leiterquerschnitt Mehrdrahtiger Leiter (mm ²)	18
Max. Leiterquerschnitt Mehrdrahtiger Leiter (mm ²)	4

Umwelt & Sicherheit

Fingerschutz	YES
Betriebstemperatur max. (°C)	120
Betriebstemperatur min. (°C)	-40

UL Zulassungen

Querschnittsbereich (Gruppe B) (AWG)	18~4
Nennspannung (Gruppe B) (V)	600
Nennstrom (Gruppe B) (A)	66
Querschnittsbereich (Gruppe C) (AWG)	18~4
Nennspannung (Gruppe C) (V)	600
Nennstrom (Gruppe C) (A)	66
Querschnittsbereich (Gruppe D) (AWG)	18~4
Nennspannung (Gruppe D) (V)	600
Nennstrom (Gruppe D) (A)	5

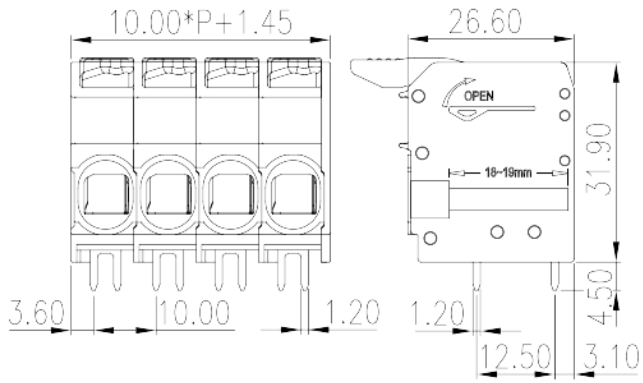
CUL Zulassungen

Querschnittsbereich (Gruppe B) (AWG)	18~4
Nennspannung (Gruppe B) (V)	600
Nennstrom (Gruppe B) (A)	66
Querschnittsbereich (Gruppe C) (AWG)	18~4
Nennspannung (Gruppe C) (V)	600
Nennstrom (Gruppe C) (A)	66
Querschnittsbereich (Gruppe D) (AWG)	18~4
Nennspannung (Gruppe D) (V)	600

Nennstrom (Gruppe D) (A)

5

Zeichnungen



Zulassungen

