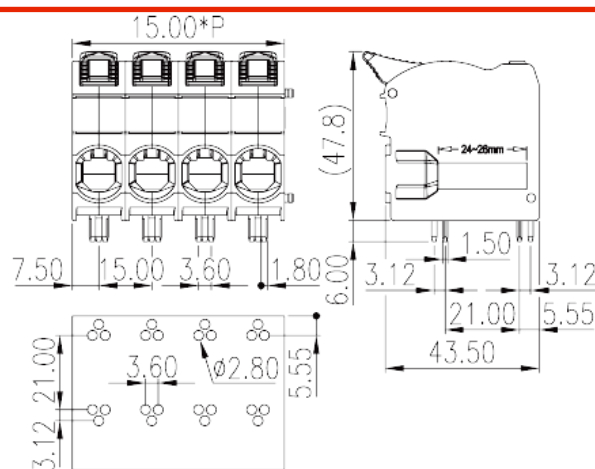


# 0290-51XX

Leiterplatten-Anschlussblöcke > Leiterplatten-Anschlussblöcke

Date:2026-04-03



The web catalog is for reference only. Dinkle remains the right of product modification and engineering change of the design. The final product is made according to engineering drawing.

## Produktbeschreibung

Pitch :15.00mm, 1000V, 101A

## Allgemeine Informationen

Kurzbeschreibung	PCB Terminal Blocks, Push-in Design
Kategorie	PCB Terminal Blocks
Pitch (mm)	15
Farbe	Black (default)
Anschlussart	Push-in Design
Verriegelungstyp	Without
Lötverfahren	Wave Soldering
Länge (mm)	15.00*P+2.5
Breite (mm)	49.8
Höhe (mm)	47.8
Pin-Abmessungen (StärkexBreite)	1.5x1.8
Lochdurchmesser Leiterplatte (mm)	2.8
Foto Anzahl der Pole	01~06P
Level	Single level
Verbindungsunkte	1~6

## Materialinformation

Isoliermaterial	PA
Grupper der Isoliermaterialien	I
Entflammbarkeitsklasse, UL94 konform	V0
Isolationswiderstand	□500MΩ at DC 500V
Leitermaterial	COPPER ALLOY
Oberflächenveredelung	Tin PLATED

## Verbindungsdaten nach IEC

Nennspannung (V)	1000
Nennstrom (A)	125
Nennspannung (II/2) (V)	1000
Nennspannung (III/2) (V)	1000
Nennspannung (III/3) (V)	1000
Bemessungsstossspannung (II/2) (kV)	8
Bemessungsstossspannung (III/2) (kV)	8
Bemessungsstossspannung (III/3) (kV)	8
Leiterquerschnitt Massivleiter min. (mm <sup>2</sup> )	2.5
Leiterquerschnitt Massivleiter max. (mm <sup>2</sup> )	35
Leiterquerschnitt Mehrdrahtiger Leiter min. (mm <sup>2</sup> )	2.5
Leiterquerschnitt Mehrdrahtiger Leiter max. (mm <sup>2</sup> )	25
Sezione del cavo flessibile con min puntalino senza guaina (mm <sup>2</sup> )	2.5
Leiterquerschnitt flexibel mit Aderendhülse ohne Kunststoffhülle (mm <sup>2</sup> )	35
Leiterquerschnitt flexibel mit Aderendhülse mit Kunststoffhülle (mm <sup>2</sup> )	2.5
Leiterquerschnitt flexibel mit Aderendhülse mit Kunststoffhülle (mm <sup>2</sup> )	35
Schlitzschraubenzieher Größe	1x5.5
Montageschiene	24~26

## Verbindungsdaten nach UL

Nennspannung (UL/CUL Gruppe B) (V)	600
Nennstrom (UL/CUL Gruppe B) (A)	101
Nennspannung (UL/CUL Gruppe C) (V)	600

Nennstrom (UL/CUL Gruppe C) (A)	101
Nennspannung (UL/CUL Gruppe D) (V)	600
Nennstrom (UL/CUL Gruppe D) (A)	5
Min. Leiterquerschnitt Massivleiter (AWG)	14
Max. Leiterquerschnitt Massivleiter (AWG)	2
Max. Leiterquerschnitt Mehrdrahtiger Leiter (mm <sup>2</sup> )	14
Max. Leiterquerschnitt Mehrdrahtiger Leiter (mm <sup>2</sup> )	2

## Umwelt & Sicherheit

Fingerschutz	YES
Betriebstemperatur max. (°C)	120
Betriebstemperatur min. (°C)	-40

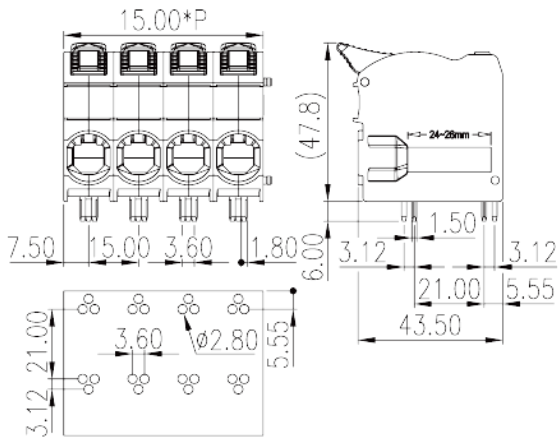
## UL Zulassungen

Querschnittsbereich (Gruppe B) (AWG)	14~2
Nennspannung (Gruppe B) (V)	600
Nennstrom (Gruppe B) (A)	101
Querschnittsbereich (Gruppe C) (AWG)	14~2
Nennspannung (Gruppe C) (V)	600
Nennstrom (Gruppe C) (A)	101
Querschnittsbereich (Gruppe D) (AWG)	14~2
Nennspannung (Gruppe D) (V)	600
Nennstrom (Gruppe D) (A)	5

## CUL Zulassungen

Querschnittsbereich (Gruppe B) (AWG)	14~2
Nennspannung (Gruppe B) (V)	600
Nennstrom (Gruppe B) (A)	101
Querschnittsbereich (Gruppe C) (AWG)	14~2
Nennspannung (Gruppe C) (V)	600
Nennstrom (Gruppe C) (A)	101
Querschnittsbereich (Gruppe D) (AWG)	14~2
Nennspannung (Gruppe D) (V)	600
Nennstrom (Gruppe D) (A)	5

## Zeichnungen



## Zulassungen

