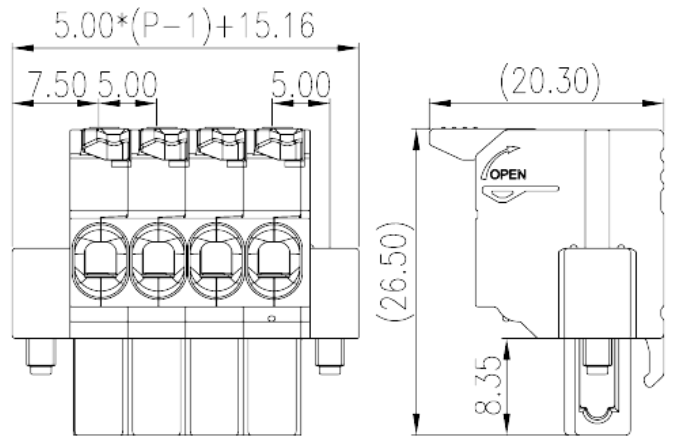


# 0257-32XX

Leiterplatten-Anschlussblöcke > Leiterplatten-Anschlussstecker

Date:2026-05-22



The web catalog is for reference only. Dinkle remains the right of product modification and engineering change of the design. The final product is made according to engineering drawing.

## Produktbeschreibung

Pitch :5.00mm, 300V, 15A

## Allgemeine Informationen

Kurzbeschreibung	PCB Connector-Plug, Push-in Design
Kategorie	PCB Connector – Plug
Pitch (mm)	5
Farbe	Green (default)
Anschlussart	Push-in Design
Verriegelungstyp	With screw flange
Länge (mm)	$5.00 \times (P-1) + 15$
Breite (mm)	20.3
Höhe (mm)	26.5
Foto Anzahl der Pole	02P~24P
Level	Single level
Verbindungspunkte	02~24

## Materialinformation

Isoliermaterial	PA
-----------------	----

Grupper der Isoliermaterialien	I
Entflammbarkeitsklasse, UL94 konform	V0
Isolationswiderstand	□500MΩ at DC 500V
Leitermaterial	COPPER ALLOY
Oberflächenveredelung	Tin PLATED

## Verbindungsdaten nach IEC

Nennspannung (V)	630
Nennstrom (A)	18
Nennspannung (II/2) (V)	630
Nennspannung (III/2) (V)	320
Nennspannung (III/3) (V)	320
Bemessungsstossspannung (II/2) (kV)	4
Bemessungsstossspannung (III/2) (kV)	4
Bemessungsstossspannung (III/3) (kV)	4
Leiterquerschnitt Massivleiter min. (mm <sup>2</sup> )	0.2
Leiterquerschnitt Massivleiter max. (mm <sup>2</sup> )	2.5
Leiterquerschnitt Mehrdrahtiger Leiter min. (mm <sup>2</sup> )	0.2
Leiterquerschnitt Mehrdrahtiger Leiter max. (mm <sup>2</sup> )	2.5
Sezione del cavo flessibile con min puntalino senza guaina (mm <sup>2</sup> )	0.25
Leiterquerschnitt flexibel mit Aderendhülse ohne Kunststoffhülle (mm <sup>2</sup> )	2.5
Leiterquerschnitt flexibel mit Aderendhülse mit Kunststoffhülle (mm <sup>2</sup> )	0.25
Leiterquerschnitt flexibel mit Aderendhülse mit Kunststoffhülle (mm <sup>2</sup> )	2.5
Doppelter Leiter mit gleichem Querschnitt, flexibel mit Aderendhülse mit Kunststoffhülle, min (mm <sup>2</sup> )	0.5
Doppelter Leiter mit gleichem Querschnitt, flexibel mit Aderendhülse mit Kunststoffhülle, max (mm <sup>2</sup> )	1.5
Anzugsmoment mit Flansch (Nm)	0.3
Montageschiene	10~12

## Verbindungsdaten nach UL

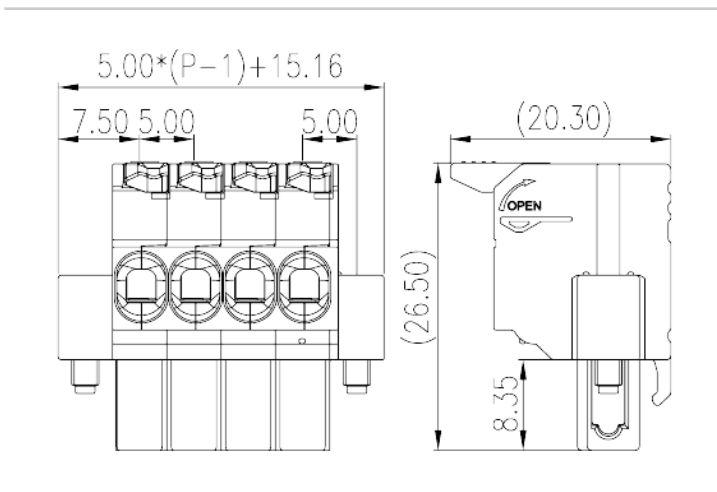
Nennspannung (UL/CUL Gruppe B) (V)	300
Nennstrom (UL/CUL Gruppe B) (A)	15
Nennspannung (UL/CUL Gruppe D) (V)	300

Nennstrom (UL/CUL Gruppe D) (A)	10
Min. Leiterquerschnitt Massivleiter (AWG)	26
Max. Leiterquerschnitt Massivleiter (AWG)	12
Max. Leiterquerschnitt Mehrdrahtiger Leiter (mm <sup>2</sup> )	26
Max. Leiterquerschnitt Mehrdrahtiger Leiter (mm <sup>2</sup> )	12

## Umwelt & Sicherheit

Fingerschutz	YES
Betriebstemperatur max. (°C)	120
Betriebstemperatur min. (°C)	-40

## Zeichnungen



## Zulassungen

