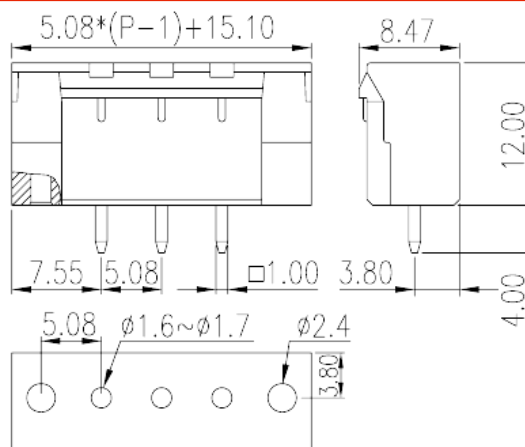
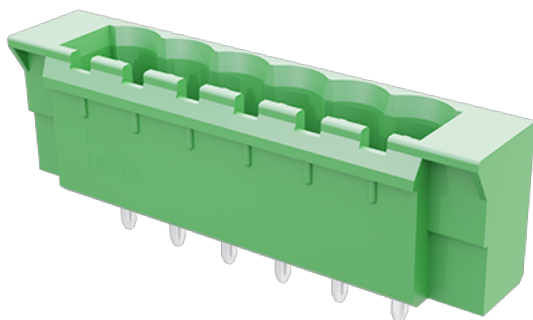


2EHDVG-XXP

Leiterplatten-Anschlussblöcke > Leiterplatten-Anschlussbuchse

Date:2026-04-04



The web catalog is for reference only. Dinkle remains the right of product modification and engineering change of the design. The final product is made according to engineering drawing.

Produktbeschreibung

Pitch :5.08mm, 300V, 20A

Allgemeine Informationen

Kurzbeschreibung	PCB Connector– Socket, Wave soldering
Kategorie	PCB Connector – Socket
Pitch (mm)	5.08
Farbe	Green (default)
Verriegelungstyp	With release tool
Lötverfahren	Wave Soldering
Länge (mm)	$5.08 \times (P-1) + 15.1$
Breite (mm)	8.470000000000001
Höhe (mm)	12
Pin-Abmessungen (Stärke x Breite)	1x1
Lochdurchmesser Leiterplatte (mm)	1.6~1.7
Foto Anzahl der Pole	02P~24P
Level	Single level
Verbindungsunkte	2~24

Materialinformation

Isoliermaterial	PA
Grupper der Isoliermaterialien	I
Entflammbarkeitsklasse, UL94 konform	V0
Isolationswiderstand	□500MΩ at DC 500V
Leitermaterial	COPPER ALLOY
Oberflächenveredelung	Tin PLATED

Verbindungsdaten nach IEC

Nennspannung (V)	630
Nennstrom (A)	18
Nennspannung (II/2) (V)	630
Nennspannung (III/2) (V)	320
Nennspannung (III/3) (V)	320
Bemessungsstossspannung (II/2) (kV)	4
Bemessungsstossspannung (III/2) (kV)	4
Bemessungsstossspannung (III/3) (kV)	4

Verbindungsdaten nach UL

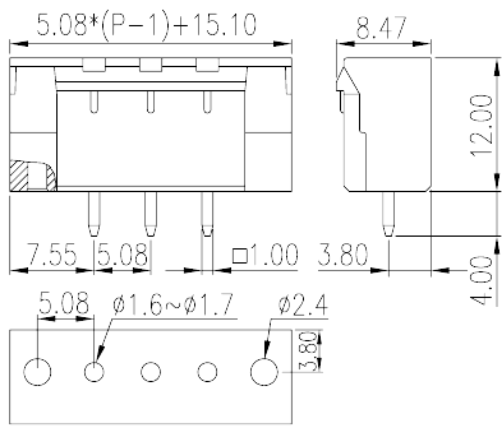
Nennspannung (UL/CUL Gruppe B) (V)	300
Nennstrom (UL/CUL Gruppe B) (A)	20
Nennspannung (UL/CUL Gruppe D) (V)	300
Nennstrom (UL/CUL Gruppe D) (A)	10

Umwelt & Sicherheit

Fingerschutz	YES
Betriebstemperatur max. (°C)	120
Betriebstemperatur min. (°C)	-40

Zeichnungen

--	--



Zulassungen

