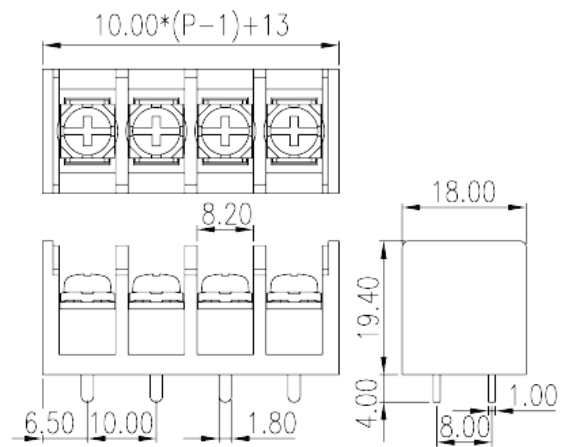


0186-40XX

Barriere-Anschlussblöcke > Einreihig

Date:2026-05-22



The web catalog is for reference only. Dinkle remains the right of product modification and engineering change of the design. The final product is made according to engineering drawing.

Produktbeschreibung

Pitch: 7.62mm, M3, 300V, 10A

Allgemeine Informationen

Kurzbeschreibung	Single Row, Screw Connection
Kategorie	Single Row
Pitch (mm)	10
Farbe	Black (default)
Anschlussart	Screw connection
Verriegelungstyp	Without
Lötverfahren	Wave Soldering
Länge (mm)	$10.00 \cdot (P-1) + 13.00$
Breite (mm)	18
Höhe (mm)	19.4
Pin-Abmessungen (Stärke x Breite)	1x1.8
Lochdurchmesser Leiterplatte (mm)	2.4~2.5
Foto Anzahl der Pole	02P~08P
Level	Single Row
Verbindungspunkte	2~8

Materialinformation

Isoliermaterial	PBT
Grupper der Isoliermaterialien	IIIa
Entflammbarkeitsklasse, UL94 konform	V0
Isolationswiderstand	□1000MΩ at DC 500V
Leitermaterial	COPPER ALLOY
Oberflächenveredelung	Tin PLATED

Verbindungsdaten nach IEC

Nennspannung (V)	630
Nennstrom (A)	57
Nennspannung (II/2) (V)	800
Nennspannung (III/2) (V)	630
Nennspannung (III/3) (V)	500
Bemessungsstossspannung (II/2) (kV)	6
Bemessungsstossspannung (III/2) (kV)	6
Bemessungsstossspannung (III/3) (kV)	6
Leiterquerschnitt Massivleiter min. (mm ²)	0.5
Leiterquerschnitt Massivleiter max. (mm ²)	4
Leiterquerschnitt Mehrdrahtiger Leiter min. (mm ²)	0.5
Leiterquerschnitt Mehrdrahtiger Leiter max. (mm ²)	4 6~10 (O&Y)
Doppelter Leiter mit gleichem Querschnitt, Massiv, min (mm ²)	0.5
Doppelter Leiter mit gleichem Querschnitt, Massiv, max (mm ²)	4
Doppelter Leiter mit gleichem Querschnitt, Mehrdrahtig, min (mm ²)	0.5
Doppelter Leiter mit gleichem Querschnitt, Mehrdrahtig, max (mm ²)	4 6~10 (O&Y)
Schraubgewinde	M4
Schlitzschraubenzieher Größe	1x5.5
Kreuzschraubenzieher Größe	PH2
Min. empfohlenes Anzugsmoment (Nm)	0.8
Max. empfohlenes Anzugsmoment (Nm)	1
Montageschiene	11~12

Verbindungsdaten nach UL

Nennspannung (UL/CUL Gruppe B) (V)	300
Nennstrom (UL/CUL Gruppe B) (A)	45
Nennspannung (UL/CUL Gruppe C) (V)	300
Nennstrom (UL/CUL Gruppe C) (A)	45
Nennspannung (UL/CUL Gruppe D) (V)	300
Nennstrom (UL/CUL Gruppe D) (A)	10
Min. Leiterquerschnitt Massivleiter (AWG)	22
Max. Leiterquerschnitt Massivleiter (AWG)	10 8 (O&Y)
Max. Leiterquerschnitt Mehrdrahtiger Leiter (mm ²)	22
Max. Leiterquerschnitt Mehrdrahtiger Leiter (mm ²)	10 8 (O&Y)

Umwelt & Sicherheit

Schutz des Handrückens	YES
Betriebstemperatur max. (°C)	120
Betriebstemperatur min. (°C)	-40

UL Zulassungen

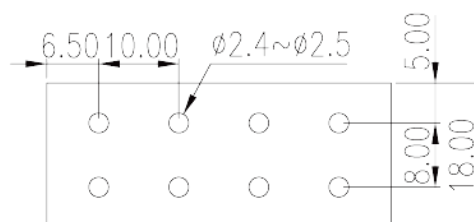
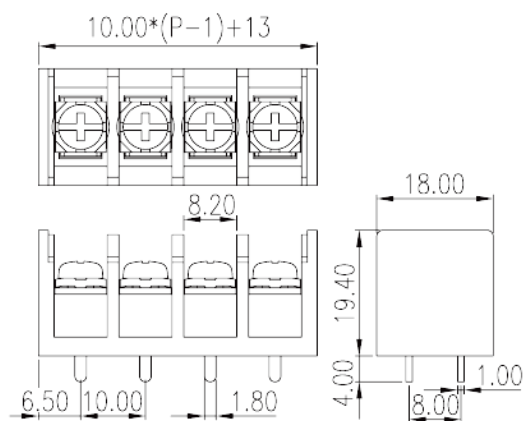
Querschnittsbereich (Gruppe B) (AWG)	22~10 88 (O&Y)
Nennspannung (Gruppe B) (V)	300
Nennstrom (Gruppe B) (A)	45
Querschnittsbereich (Gruppe C) (AWG)	22~10 88 (O&Y)
Nennspannung (Gruppe C) (V)	300
Nennstrom (Gruppe C) (A)	45
Querschnittsbereich (Gruppe D) (AWG)	22~10 88 (O&Y)
Nennspannung (Gruppe D) (V)	300
Nennstrom (Gruppe D) (A)	10

CUL Zulassungen

Querschnittsbereich (Gruppe B) (AWG)	22~10 88 (O&Y)
Nennspannung (Gruppe B) (V)	300
Nennstrom (Gruppe B) (A)	45
Querschnittsbereich (Gruppe C) (AWG)	22~10 88 (O&Y)
Nennspannung (Gruppe C) (V)	300
Nennstrom (Gruppe C) (A)	45

Querschnittsbereich (Gruppe D) (AWG)	22~10 88 (O&Y)
Nennspannung (Gruppe D) (V)	300
Nennstrom (Gruppe D) (A)	10

Zeichnungen



Zulassungen

