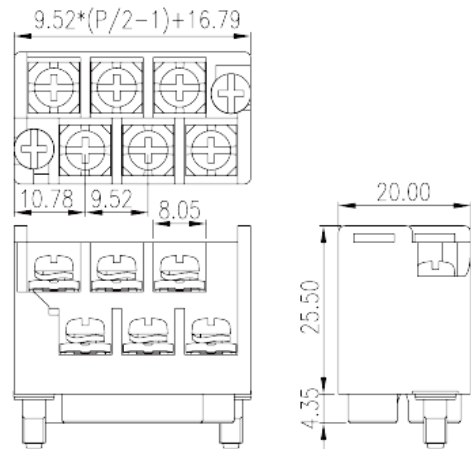


# 4DSDAN-XX

Barriere-Anschlussblöcke &gt; Steckbar

Date:2026-05-22



The web catalog is for reference only. Dinkle remains the right of product modification and engineering change of the design. The final product is made according to engineering drawing.

## Produktbeschreibung

Pitch: 9.52mm, 300V, 15A

## Allgemeine Informationen

Kurzbeschreibung	Pluggable, Screw Connection
Kategorie	Pluggable
Pitch (mm)	9.52
Farbe	Black (default)
Anschlussart	Screw connection
Verriegelungstyp	With screw flange
Länge (mm)	$9.52*(P/2 - 1)+16.79$
Breite (mm)	20
Höhe (mm)	29.85
Foto Anzahl der Pole	08P~36P
Level	Bi-level
Verbindungspunkte	8~36

## Materialinformation

Isoliermaterial	PBT
Grupper der Isoliermaterialien	IIIa

Entflammbarkeitsklasse, UL94 konform	V0
Isolationswiderstand	□1000MΩ at DC 500V
Leitermaterial	COPPER ALLOY
Oberflächenveredelung	Au PLATED

## Verbindungsdaten nach IEC

Nennspannung (V)	320
Nennstrom (A)	24
Nennspannung (II/2) (V)	320
Nennspannung (III/2) (V)	320
Nennspannung (III/3) (V)	200
Bemessungsstossspannung (II/2) (kV)	4
Bemessungsstossspannung (III/2) (kV)	4
Bemessungsstossspannung (III/3) (kV)	4
Leiterquerschnitt Massivleiter min. (mm <sup>2</sup> )	0.75
Leiterquerschnitt Massivleiter max. (mm <sup>2</sup> )	2.5
Leiterquerschnitt Mehrdrahtiger Leiter min. (mm <sup>2</sup> )	0.75
Leiterquerschnitt Mehrdrahtiger Leiter max. (mm <sup>2</sup> )	2.5
Doppelter Leiter mit gleichem Querschnitt, Massiv, min (mm <sup>2</sup> )	0.75
Doppelter Leiter mit gleichem Querschnitt, Massiv, max (mm <sup>2</sup> )	1.5
Doppelter Leiter mit gleichem Querschnitt, Mehrdrahtig, min (mm <sup>2</sup> )	0.75
Doppelter Leiter mit gleichem Querschnitt, Mehrdrahtig, max (mm <sup>2</sup> )	1.5
Schraubgewinde	M3.5
Schlitzschraubenzieher Größe	1x5.5
Kreuzschraubenzieher Größe	PH2
Min. empfohlenes Anzugsmoment (Nm)	0.8
Max. empfohlenes Anzugsmoment (Nm)	1
Anzugsmoment mit Flansch (Nm)	0.5
Montageschiene	8~9

## Verbindungsdaten nach UL

Nennspannung (UL/CUL Gruppe B) (V)	300
Nennstrom (UL/CUL Gruppe B) (A)	15

Nennspannung (UL/CUL Gruppe D) (V)	300
Nennstrom (UL/CUL Gruppe D) (A)	10
Min. Leiterquerschnitt Massivleiter (AWG)	18
Max. Leiterquerschnitt Massivleiter (AWG)	14
Max. Leiterquerschnitt Mehrdrahtiger Leiter (mm <sup>2</sup> )	18
Max. Leiterquerschnitt Mehrdrahtiger Leiter (mm <sup>2</sup> )	14

## Umwelt & Sicherheit

Schutz des Handrückens	YES
Betriebstemperatur max. (°C)	120
Betriebstemperatur min. (°C)	-40

## UL Zulassungen

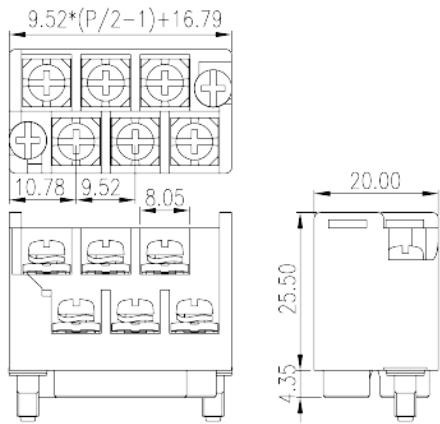
Querschnittsbereich (Gruppe B) (AWG)	18~14
Nennspannung (Gruppe B) (V)	300
Nennstrom (Gruppe B) (A)	15
Querschnittsbereich (Gruppe D) (AWG)	18~14
Nennspannung (Gruppe D) (V)	300
Nennstrom (Gruppe D) (A)	10

## CUL Zulassungen

Querschnittsbereich (Gruppe B) (AWG)	18~14
Nennspannung (Gruppe B) (V)	300
Nennstrom (Gruppe B) (A)	15
Querschnittsbereich (Gruppe D) (AWG)	18~14
Nennspannung (Gruppe D) (V)	300
Nennstrom (Gruppe D) (A)	10

## Zeichnungen

--	--



## Zulassungen

