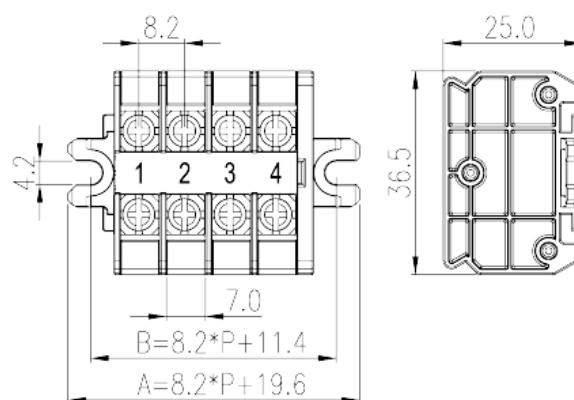


# DKB20N-XXPK

NEMA-Anschlussblöcke > Blendenmontage

Date:2026-05-22



The web catalog is for reference only. Dinkle remains the right of product modification and engineering change of the design. The final product is made according to engineering drawing.

## Produktbeschreibung

Pitch : 8.20mm, M3.5, 600V, 20/30A

## Allgemeine Informationen

Kurzbeschreibung	Panel Mounting, Screw Connection
Kategorie	Panel Mounting
Pitch (mm)	8.2
Farbe	Refer to drawing
Anschlussart	Screw Connection
Länge (mm)	$8.20 * P + 19.6$
Breite (mm)	36.5
Höhe (mm)	25
Foto Anzahl der Pole	01P~20P
Level	Single level
Verbindungsunkte	2~40

## Materialinformation

Isoliermaterial	PC
Grupper der Isoliermaterialien	Ⅲa
Entflammbarkeitsklasse, UL94 konform	V2

Isolationswiderstand	□1000MΩ at DC 500V
Leitermaterial	COPPER ALLOY
Oberflächenveredelung	Tin PLATED

## Verbindungsdaten nach IEC

Nennspannung (V)	630
Nennstrom (A)	24
Nennspannung (III/3) (V)	630
Bemessungsstossspannung (III/3) (kV)	8
Leiterquerschnitt Massivleiter min. (mm <sup>2</sup> )	0.2
Leiterquerschnitt Massivleiter max. (mm <sup>2</sup> )	2.5
Leiterquerschnitt Mehrdrahtiger Leiter min. (mm <sup>2</sup> )	0.2
Leiterquerschnitt Mehrdrahtiger Leiter max. (mm <sup>2</sup> )	2.5
Doppelter Leiter mit gleichem Querschnitt, Massiv, max (mm <sup>2</sup> )	2.5
Doppelter Leiter mit gleichem Querschnitt, Mehrdrahtig, max (mm <sup>2</sup> )	2.5
Schraubgewinde	M3.5
Kreuzschraubenzieher Größe	PH2
Nenndrehmoment (Nm)	0.8~1
Min. empfohlenes Anzugsmoment (Nm)	0.8
Max. empfohlenes Anzugsmoment (Nm)	1
Anzugsmoment mit Flansch (Nm)	0.8
Montageschiene	9~10The stripping length depends on the specification provided by the cablelug manufacturer
Montageschiene	TS-35N · TS-35/15N
Abdeckplatte empfohlen	YES
Erdungsanschlüsse	NO

## Verbindungsdaten nach UL

Nennspannung (UL/CUL Gruppe B) (V)	600
Nennstrom (UL/CUL Gruppe B) (A)	20
Nennspannung (UL/CUL Gruppe C) (V)	600
Nennstrom (UL/CUL Gruppe C) (A)	20
Nennspannung (UL/CUL Gruppe D) (V)	600
Nennstrom (UL/CUL Gruppe D) (A)	20

Min. Leiterquerschnitt Massivleiter (AWG)	26
Max. Leiterquerschnitt Massivleiter (AWG)	12
Max. Leiterquerschnitt Mehrdrahtiger Leiter (mm <sup>2</sup> )	26
Max. Leiterquerschnitt Mehrdrahtiger Leiter (mm <sup>2</sup> )	12

## Umwelt & Sicherheit

Schutz des Handrückens	YES
Fingerschutz	NO
Betriebstemperatur max. (°C)	125
Betriebstemperatur min. (°C)	-40

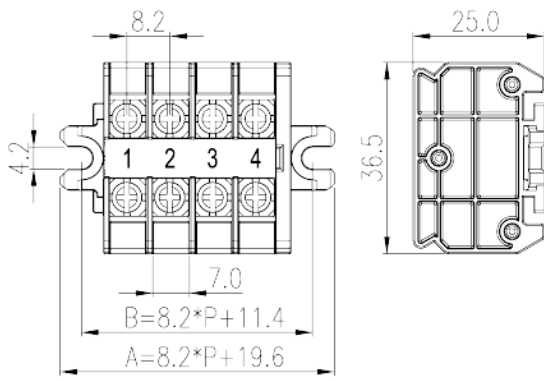
## UL Zulassungen

Querschnittsbereich (Gruppe B) (AWG)	26-12/(2)26-(2)14
Nennspannung (Gruppe B) (V)	600
Nennstrom (Gruppe B) (A)	20/30
Querschnittsbereich (Gruppe C) (AWG)	26-12/(2)26-(2)14
Nennspannung (Gruppe C) (V)	600
Nennstrom (Gruppe C) (A)	20/30
Querschnittsbereich (Gruppe D) (AWG)	26-12/(2)26-(2)14
Nennspannung (Gruppe D) (V)	600
Nennstrom (Gruppe D) (A)	5

## CUL Zulassungen

Querschnittsbereich (Gruppe B) (AWG)	26-12/(2)26-(2)14
Nennspannung (Gruppe B) (V)	600
Nennstrom (Gruppe B) (A)	20/30
Querschnittsbereich (Gruppe C) (AWG)	26-12/(2)26-(2)14
Nennspannung (Gruppe C) (V)	600
Nennstrom (Gruppe C) (A)	20/30
Querschnittsbereich (Gruppe D) (AWG)	26-12/(2)26-(2)14
Nennspannung (Gruppe D) (V)	600
Nennstrom (Gruppe D) (A)	5

## Zeichnungen



## Zulassungen

