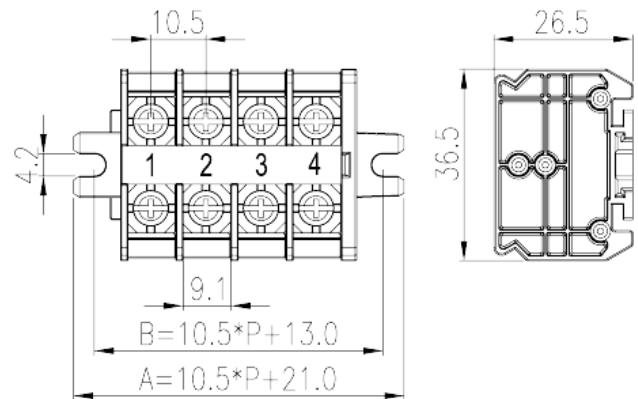


DKB30N-XXPK

NEMA-Anschlussblöcke > Blendenmontage

Date:2026-05-22



The web catalog is for reference only. Dinkle remains the right of product modification and engineering change of the design. The final product is made according to engineering drawing.

Produktbeschreibung

Pitch : 10.50mm, M4, 600V, 30/40A

Allgemeine Informationen

Kurzbeschreibung	Panel Mounting, Screw Connection
Kategorie	Panel Mounting
Pitch (mm)	10.5
Farbe	Refer to drawing
Anschlussart	Screw Connection
Länge (mm)	10.50*P+21
Breite (mm)	36.5
Höhe (mm)	26.5
Foto Anzahl der Pole	01P~16P
Level	Single level
Verbindungspunkte	2~32

Materialinformation

Isoliermaterial	PC
Grupper der Isoliermaterialien	Ⅲa
Entflammbarkeitsklasse, UL94 konform	V2

Isolationswiderstand	□1000MΩ at DC 500V
Leitermaterial	COPPER ALLOY
Oberflächenveredelung	Tin PLATED

Verbindungsdaten nach IEC

Nennspannung (V)	630
Nennstrom (A)	32
Nennspannung (III/3) (V)	630
Bemessungsstossspannung (III/3) (kV)	8
Leiterquerschnitt Massivleiter min. (mm ²)	0.34
Leiterquerschnitt Massivleiter max. (mm ²)	4
Leiterquerschnitt Mehrdrahtiger Leiter min. (mm ²)	0.34
Leiterquerschnitt Mehrdrahtiger Leiter max. (mm ²)	4
Doppelter Leiter mit gleichem Querschnitt, Massiv, max (mm ²)	4
Doppelter Leiter mit gleichem Querschnitt, Mehrdrahtig, max (mm ²)	4
Schraubgewinde	M4
Kreuzschraubenzieher Größe	PH2
Nenndrehmoment (Nm)	1.2~1.5
Min. empfohlenes Anzugsmoment (Nm)	1.2
Max. empfohlenes Anzugsmoment (Nm)	1.5
Anzugsmoment mit Flansch (Nm)	0.8
Montageschiene	12~13The stripping length depends on the specification provided by the cablelug manufacturer
Montageschiene	TS-35N · TS-35/15N
Abdeckplatte empfohlen	YES
Erdungsanschlüsse	NO

Verbindungsdaten nach UL

Nennspannung (UL/CUL Gruppe B) (V)	600
Nennstrom (UL/CUL Gruppe B) (A)	30
Nennspannung (UL/CUL Gruppe C) (V)	600
Nennstrom (UL/CUL Gruppe C) (A)	30
Nennspannung (UL/CUL Gruppe D) (V)	600
Nennstrom (UL/CUL Gruppe D) (A)	30

Min. Leiterquerschnitt Massivleiter (AWG)	22
Max. Leiterquerschnitt Massivleiter (AWG)	10
Max. Leiterquerschnitt Mehrdrahtiger Leiter (mm ²)	22
Max. Leiterquerschnitt Mehrdrahtiger Leiter (mm ²)	10

Umwelt & Sicherheit

Schutz des Handrückens	YES
Fingerschutz	NO
Betriebstemperatur max. (°C)	125
Betriebstemperatur min. (°C)	-40

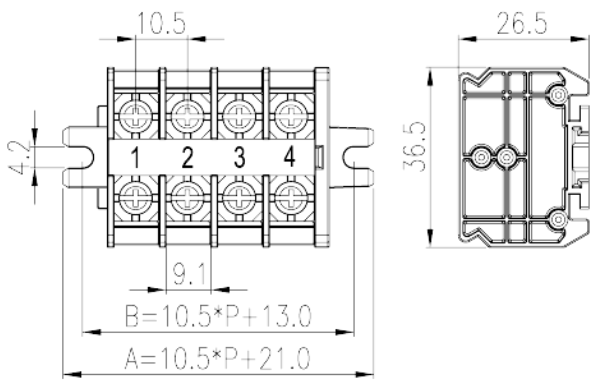
UL Zulassungen

Querschnittsbereich (Gruppe B) (AWG)	22-10/(2)22-(2)12
Nennspannung (Gruppe B) (V)	600
Nennstrom (Gruppe B) (A)	30/40
Querschnittsbereich (Gruppe C) (AWG)	22-10/(2)22-(2)12
Nennspannung (Gruppe C) (V)	600
Nennstrom (Gruppe C) (A)	30/40
Querschnittsbereich (Gruppe D) (AWG)	22-10/(2)22-(2)12
Nennspannung (Gruppe D) (V)	600
Nennstrom (Gruppe D) (A)	5

CUL Zulassungen

Querschnittsbereich (Gruppe B) (AWG)	22-10/(2)22-(2)12
Nennspannung (Gruppe B) (V)	600
Nennstrom (Gruppe B) (A)	30/40
Querschnittsbereich (Gruppe C) (AWG)	22-10/(2)22-(2)12
Nennspannung (Gruppe C) (V)	600
Nennstrom (Gruppe C) (A)	30/40
Querschnittsbereich (Gruppe D) (AWG)	22-10/(2)22-(2)12
Nennspannung (Gruppe D) (V)	600
Nennstrom (Gruppe D) (A)	5

Zeichnungen



Zulassungen

