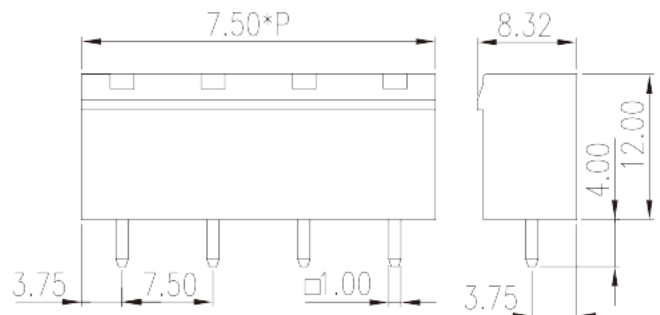
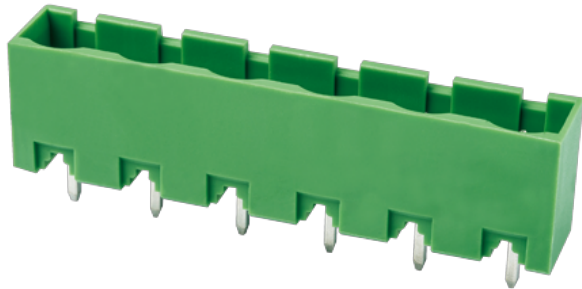


7EHDVC-XXP

Leiterplatten-Anschlussblöcke > Leiterplatten-Anschlussbuchse

Date:2026-05-22Version:V1



The web catalog is for reference only. Dinkle remains the right of product modification and engineering change of the design.
The final product is made according to engineering drawing.

Produktbeschreibung

Pitch : 7.50 mm, 300V, 15A

Allgemeine Informationen

Kurzbeschreibung	PCB Connector – Socket, Wave soldering
Kategorie	PCB Connector – Socket
Pitch (mm)	7.50
Farbe	Green (default)
Verriegelungstyp	Without
Lötverfahren	Wave soldering
Länge (mm)	$7.50 \times (P-1) + 7.5$
Breite (mm)	8.32
Höhe (mm)	12
Pin-Abmessungen (Stärke x Breite)	1.0 x 1.0
Lochdurchmesser Leiterplatte (mm)	1.6 ~ 1.7
Foto Anzahl der Pole	02P ~ 12P
Level	Single level

Materialinformation

Isoliermaterialien	PA
Entflammbarkeitsklasse, UL94 konform	V0
Isolationswiderstand	□500MΩ at DC 500V
Leitermaterial	COPPER ALLOY
Oberflächenveredelung	Tin PLATED

Verbindungsdaten nach IEC

Nennspannung (V)	1000
Nennstrom (A)	18
Nennspannung (II/2) (V)	1000
Nennspannung (III/2) (V)	630
Nennspannung (III/3) (V)	500
Bemessungsstossspannung (II/2) (kV)	6
Bemessungsstossspannung (III/2) (kV)	6
Bemessungsstossspannung (III/3) (kV)	6

Verbindungsdaten nach UL

Nennspannung (UL/CUL Gruppe B) (V)	300
Nennstrom (UL/CUL Gruppe B) (A)	15
Nennspannung (UL/CUL Gruppe D) (V)	300
Nennstrom (UL/CUL Gruppe D) (A)	10

Umwelt & Sicherheit

Fingerschutz	YES
Betriebstemperatur max. (°C)	120
Betriebstemperatur min. (°C)	-40

UL Zulassungen

Nennspannung (Gruppe B) (V)	300
Nennstrom (Gruppe B) (A)	15
Nennspannung (Gruppe D) (V)	300
Nennstrom (Gruppe D) (A)	10

CUL Zulassungen

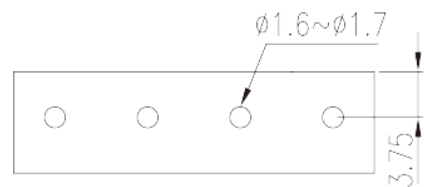
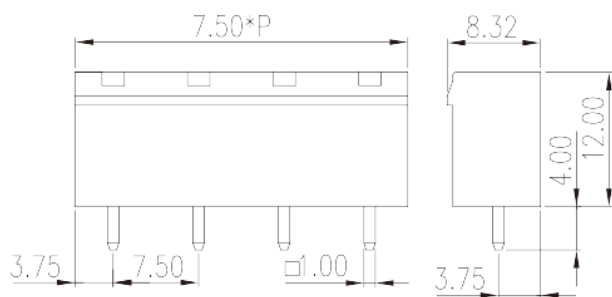
Nennspannung (Gruppe B) (V)	300
-----------------------------	-----

Nennstrom (Gruppe B) (A)	15
Nennspannung (Gruppe D) (V)	300
Nennstrom (Gruppe D) (A)	10

VDE Zulassungen

Nennspannung (V)	800
Nennstrom (A)	18

Zeichnungen



Zulassungen

