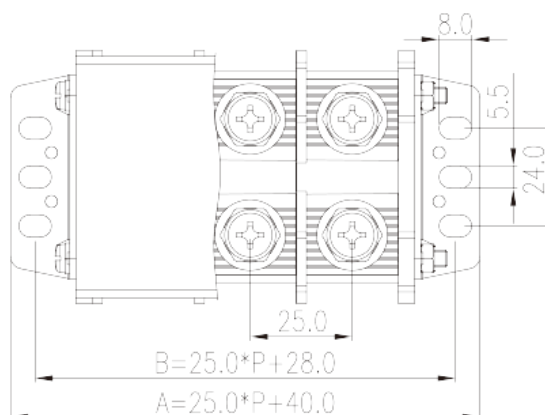
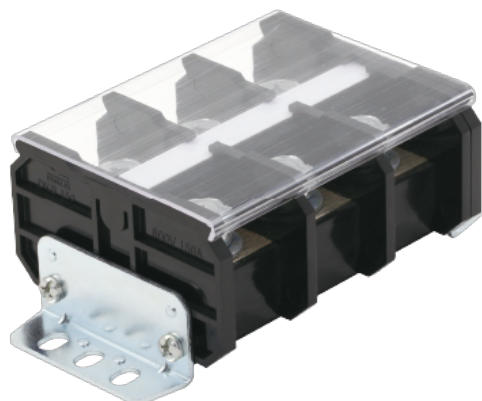


DKB100N-XXPCK

NEMA-Anschlussblöcke > Blendenmontage

Date:2026-04-02



The web catalog is for reference only. Dinkle remains the right of product modification and engineering change of the design. The final product is made according to engineering drawing.

Produktbeschreibung

Pitch : 25.00mm, M8, 600V, 200A

Allgemeine Informationen

Kurzbeschreibung	Barrier terminals blocks, Panel Mounting
Kategorie	Panel Mounting
Pitch (mm)	25.00
Farbe	Black (default)
Anschlussart	Screw connection
Verriegelungstyp	Panel Mounting
Länge (mm)	25*P+40
Breite (mm)	62
Höhe (mm)	44.7
Foto Anzahl der Pole	02P~12P
Level	Single level
Verbindungspunkte	4~24

Materialinformation

Isoliermaterial	PC
Grupper der Isoliermaterialien	IIIa

Entflammbarkeitsklasse, UL94 konform	V2
Isolationswiderstand	□1000MΩ at DC 500V
Leitermaterial	Copper Alloy
Oberflächenveredelung	Ni plated

Verbindungsdaten nach IEC

Nennspannung (V)	800
Nennstrom (A)	150
Nennspannung (III/3) (V)	630
Bemessungsstossspannung (II/2) (kV)	8
Bemessungsstossspannung (III/2) (kV)	8
Bemessungsstossspannung (III/3) (kV)	8
Leiterquerschnitt Massivleiter min. (mm ²)	10
Leiterquerschnitt Massivleiter max. (mm ²)	50
Leiterquerschnitt Mehrdrahtiger Leiter min. (mm ²)	10
Leiterquerschnitt Mehrdrahtiger Leiter max. (mm ²)	50
Doppelter Leiter mit gleichem Querschnitt, Massiv, max (mm ²)	50
Doppelter Leiter mit gleichem Querschnitt, Mehrdrahtig, max (mm ²)	50
Schraubgewinde	M8
Kreuzschraubenzieher Größe	PH3
Nenn Drehmoment (Nm)	4.2
Min. empfohlenes Anzugsmoment (Nm)	3.5
Max. empfohlenes Anzugsmoment (Nm)	4.2
Montageschiene	20~21
Montageschiene	TS-35
Abdeckplatte empfohlen	YES
Erdungsanschlüsse	NO

Verbindungsdaten nach UL

Nennspannung (UL/CUL Gruppe B) (V)	600
Nennstrom (UL/CUL Gruppe B) (A)	200
Nennspannung (UL/CUL Gruppe C) (V)	600
Nennstrom (UL/CUL Gruppe C) (A)	200
Min. Leiterquerschnitt Massivleiter (AWG)	8

Max. Leiterquerschnitt Massivleiter (AWG)	3/0(With Ring terminals)
Max. Leiterquerschnitt Mehrdrahtiger Leiter (mm ²)	8
Max. Leiterquerschnitt Mehrdrahtiger Leiter (mm ²)	3/0(With Ring terminals)

Umwelt & Sicherheit

Schutz des Handrückens	YES
Fingerschutz	NO
Betriebstemperatur max. (°C)	125
Betriebstemperatur min. (°C)	-40

UL Zulassungen

Querschnittsbereich (Gruppe B) (AWG)	3/0(With Ring terminals)
Nennspannung (Gruppe B) (V)	600
Nennstrom (Gruppe B) (A)	200
Querschnittsbereich (Gruppe C) (AWG)	3/0(With Ring terminals)
Nennspannung (Gruppe C) (V)	600
Nennstrom (Gruppe C) (A)	200

CUL Zulassungen

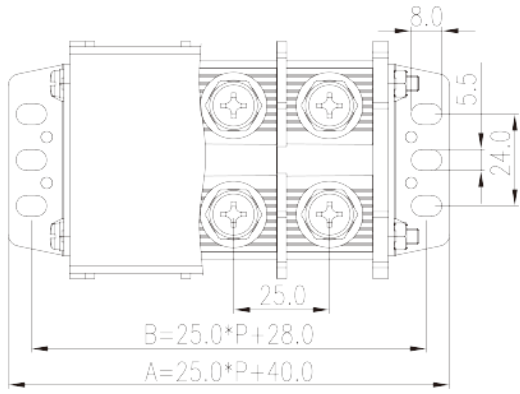
Querschnittsbereich (Gruppe B) (AWG)	3/0(With Ring terminals)
Nennspannung (Gruppe B) (V)	600
Nennstrom (Gruppe B) (A)	200
Querschnittsbereich (Gruppe C) (AWG)	3/0(With Ring terminals)
Nennspannung (Gruppe C) (V)	600
Nennstrom (Gruppe C) (A)	200

VDE Zulassungen

Querschnittsbereich (mm ²)	10~50
Nennspannung (V)	800
Nennstrom (A)	150

Zeichnungen

--	--



Zulassungen

