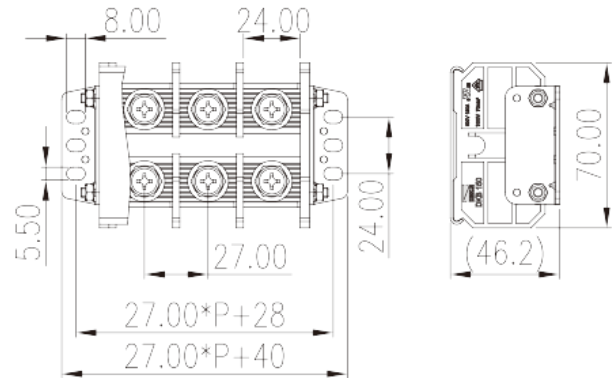
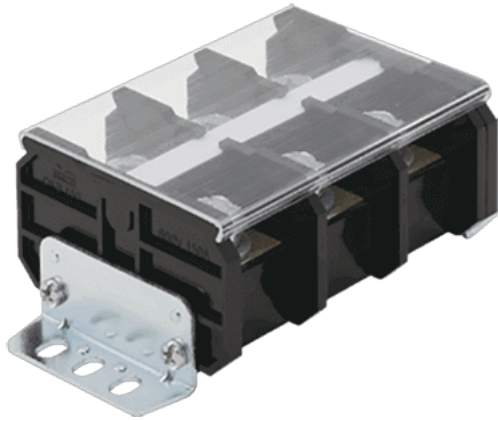


DKB150-XXPCK

NEMA-Anschlussblöcke > Blendenmontage

Date:2026-04-02



The web catalog is for reference only. Dinkle remains the right of product modification and engineering change of the design. The final product is made according to engineering drawing.

Produktbeschreibung

Pitch : 27.00mm, M8, 600V, 190A

Allgemeine Informationen

Kurzbeschreibung	Panel Mounting, Screw Connection
Kategorie	Panel Mounting
Pitch (mm)	27.00
Farbe	Refer to drawing
Anschlussart	Screw connection
Verriegelungstyp	Panel Mounting
Länge (mm)	27*P+40
Breite (mm)	70
Höhe (mm)	Refer to drawing
Foto Anzahl der Pole	02P~12P
Level	Single level
Verbindungspunkte	4~24

Materialinformation

Isoliermaterial	PC
Grupper der Isoliermaterialien	IIIa

Entflammbarkeitsklasse, UL94 konform	V2
Isolationswiderstand	□1000MΩ at DC 500V
Leitermaterial	COPPER ALLOY
Oberflächenveredelung	Ni PLATED

Verbindungsdaten nach IEC

Nennspannung (V)	1000
Nennstrom (A)	192
Nennspannung (III/3) (V)	1000
Bemessungsstossspannung (III/3) (kV)	8
Leiterquerschnitt Massivleiter min. (mm ²)	10
Leiterquerschnitt Massivleiter max. (mm ²)	70
Leiterquerschnitt Mehrdrahtiger Leiter min. (mm ²)	10
Leiterquerschnitt Mehrdrahtiger Leiter max. (mm ²)	70
Schraubgewinde	M8
Kreuzschraubenzieher Größe	PH3
Nenn Drehmoment (Nm)	4.2
Min. empfohlenes Anzugsmoment (Nm)	3.5
Max. empfohlenes Anzugsmoment (Nm)	4.2
Montageschiene	The stripping length depends on the specification provided by the cable lug manufacturer
Abdeckplatte empfohlen	YES
Erdungsanschlüsse	NO

Verbindungsdaten nach UL

Nennspannung (UL/CUL Gruppe B) (V)	600
Nennstrom (UL/CUL Gruppe B) (A)	190
Nennspannung (UL/CUL Gruppe C) (V)	600
Nennstrom (UL/CUL Gruppe C) (A)	190
Min. Leiterquerschnitt Massivleiter (AWG)	8
Max. Leiterquerschnitt Massivleiter (AWG)	3/0
Max. Leiterquerschnitt Mehrdrahtiger Leiter (mm ²)	8
Max. Leiterquerschnitt Mehrdrahtiger Leiter (mm ²)	3/0

Umwelt & Sicherheit

Schutz des Handrückens	YES
Fingerschutz	NO
Betriebstemperatur max. (°C)	125
Betriebstemperatur min. (°C)	-40

UL Zulassungen

Querschnittsbereich (Gruppe B) (AWG)	8~3/0
Nennspannung (Gruppe B) (V)	600
Nennstrom (Gruppe B) (A)	190
Querschnittsbereich (Gruppe C) (AWG)	8~3/0
Nennspannung (Gruppe C) (V)	600
Nennstrom (Gruppe C) (A)	190

CUL Zulassungen

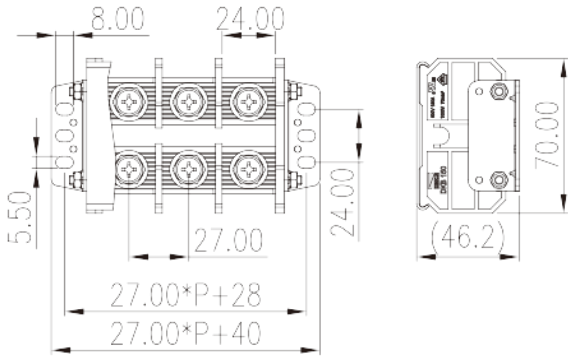
Querschnittsbereich (Gruppe B) (AWG)	8~3/0
Nennspannung (Gruppe B) (V)	600
Nennstrom (Gruppe B) (A)	190
Querschnittsbereich (Gruppe C) (AWG)	8~3/0
Nennspannung (Gruppe C) (V)	600
Nennstrom (Gruppe C) (A)	190

VDE Zulassungen

Querschnittsbereich (mm ²)	10~70
Nennspannung (V)	1000
Nennstrom (A)	192

Zeichnungen

--	--



Zulassungen

