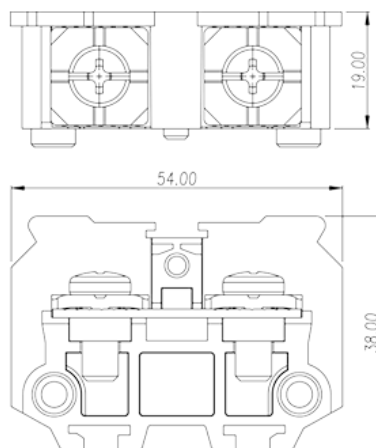
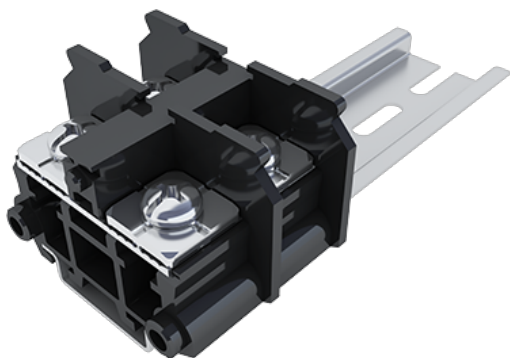


# DKB80

NEMA-Anschlussblöcke > Schienenmontage

Date:2026-05-22



The web catalog is for reference only. Dinkle remains the right of product modification and engineering change of the design. The final product is made according to engineering drawing.

## Produktbeschreibung

M6, 600V, 85A

## Allgemeine Informationen

Kurzbeschreibung	Feed-Through single level,Screw Connection
Kategorie	Feed-Through single level
Farbe	Refer to drawing
Anschlussart	Screw connection
Verriegelungstyp	Rail mounting
Länge (mm)	54
Breite (mm)	19
Höhe (mm)	41.5(TS-35N) / 49(TS-35/15N)
Level	Single level
Verbindungsunkte	2

## Materialinformation

Isoliermaterial	PC
Grupper der Isoliermaterialien	IIIa
Entflammbarkeitsklasse, UL94 konform	V2
Isolationswiderstand	□1000MΩ at DC 500V

Leitermaterial	COPPER ALLOY
Oberflächenveredelung	Ni PLATED

## Verbindungsdaten nach IEC

Nennspannung (V)	800
Nennstrom (A)	76(0.75~16mm <sup>2</sup> ) / 101(25mm <sup>2</sup> With Ring terminal)
Nennspannung (III/3) (V)	800
Bemessungsstossspannung (III/3) (kV)	8
Leiterquerschnitt Massivleiter min. (mm <sup>2</sup> )	0.75
Leiterquerschnitt Massivleiter max. (mm <sup>2</sup> )	16
Leiterquerschnitt Mehrdrahtiger Leiter min. (mm <sup>2</sup> )	16
Leiterquerschnitt Mehrdrahtiger Leiter max. (mm <sup>2</sup> )	16 (Bare wire) or 25
Schraubgewinde	M6
Schlitzschraubenzieher Größe	1.0x5.5
Kreuzschraubenzieher Größe	PH2
Nenndrehmoment (Nm)	3
Min. empfohlenes Anzugsmoment (Nm)	2.5
Max. empfohlenes Anzugsmoment (Nm)	3
Montageschiene	16~17 The stripping length depends on the specification provided by the cable lug manufacturer
Montageschiene	TS-35N · TS-35/15N
Abdeckplatte empfohlen	YES
Erdungsanschlüsse	NO

## Verbindungsdaten nach UL

Nennspannung (UL/CUL Gruppe B) (V)	600
Nennstrom (UL/CUL Gruppe B) (A)	85
Nennspannung (UL/CUL Gruppe C) (V)	600
Nennstrom (UL/CUL Gruppe C) (A)	85
Min. Leiterquerschnitt Massivleiter (AWG)	18
Max. Leiterquerschnitt Massivleiter (AWG)	4
Max. Leiterquerschnitt Mehrdrahtiger Leiter (mm <sup>2</sup> )	18
Max. Leiterquerschnitt Mehrdrahtiger Leiter (mm <sup>2</sup> )	4

## Umwelt & Sicherheit

Schutz des Handrückens	YES
Fingerschutz	NO
Betriebstemperatur max. (°C)	125
Betriebstemperatur min. (°C)	-40

## UL Zulassungen

Querschnittsbereich (Gruppe B) (AWG)	18~4
Nennspannung (Gruppe B) (V)	600
Nennstrom (Gruppe B) (A)	85
Querschnittsbereich (Gruppe C) (AWG)	18~4
Nennspannung (Gruppe C) (V)	600
Nennstrom (Gruppe C) (A)	85

## CUL Zulassungen

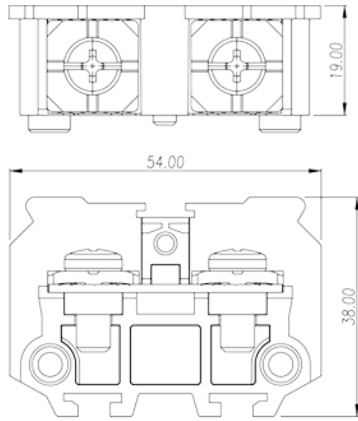
Querschnittsbereich (Gruppe B) (AWG)	18~4
Nennspannung (Gruppe B) (V)	600
Nennstrom (Gruppe B) (A)	85
Querschnittsbereich (Gruppe C) (AWG)	18~4
Nennspannung (Gruppe C) (V)	600
Nennstrom (Gruppe C) (A)	85

## VDE Zulassungen

Querschnittsbereich (mm <sup>2</sup> )	0.75~25
Nennspannung (V)	800
Nennstrom (A)	76(0.75~16mm <sup>2</sup> ) / 101(25mm <sup>2</sup> With Ring terminal)

## Zeichnungen

--	--



## Zulassungen

