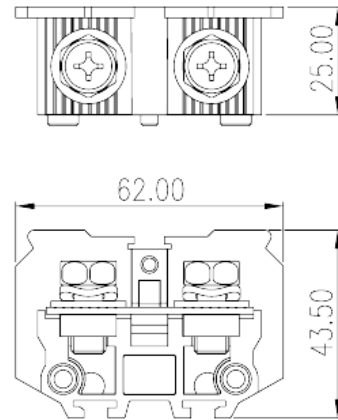
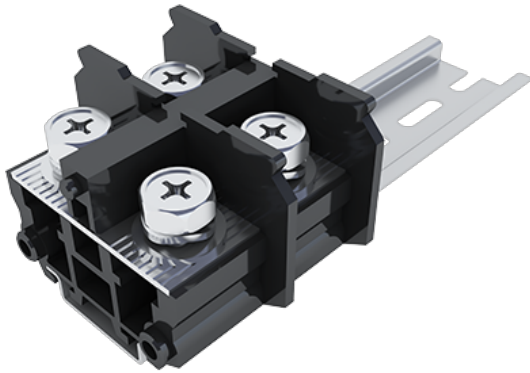


DKB100N

NEMA-Anschlussblöcke > Schienenmontage

Date:2026-05-22



The web catalog is for reference only. Dinkle remains the right of product modification and engineering change of the design. The final product is made according to engineering drawing.

Produktbeschreibung

M8, 600V, 115/200A

Allgemeine Informationen

Kurzbeschreibung	Barrier terminal blocks, Screw connection
Kategorie	Rail mounting terminal blocks
Farbe	Black (default)
Anschlussart	Screw connection
Verriegelungstyp	Rail mounting
Länge (mm)	62
Breite (mm)	25
Höhe (mm)	43.5
Level	Single level

Materialinformation

Isoliermaterial	PC
Grupper der Isoliermaterialien	IIIa
Entflammbarkeitsklasse, UL94 konform	V2
Isolationswiderstand	□1000MΩ at DC 500V
Leitermaterial	Copper Alloy

Oberflächenveredelung

Ni plated

Verbindungsdaten nach IEC

Nennspannung (V)	800
Nennstrom (A)	150
Nennspannung (III/3) (V)	800
Bemessungsstossspannung (II/2) (kV)	8
Bemessungsstossspannung (III/2) (kV)	8
Bemessungsstossspannung (III/3) (kV)	8
Leiterquerschnitt Massivleiter min. (mm ²)	10
Leiterquerschnitt Massivleiter max. (mm ²)	50
Leiterquerschnitt Mehrdrahtiger Leiter min. (mm ²)	10
Leiterquerschnitt Mehrdrahtiger Leiter max. (mm ²)	50
Doppelter Leiter mit gleichem Querschnitt, Massiv, max (mm ²)	50
Doppelter Leiter mit gleichem Querschnitt, Mehrdrahtig, max (mm ²)	50
Schraubgewinde	M8
Kreuzschraubenzieher Größe	PH3
Nenndrehmoment (Nm)	4.2
Min. empfohlenes Anzugsmoment (Nm)	3.5
Max. empfohlenes Anzugsmoment (Nm)	4.2
Montageschiene	20~21
Montageschiene	TS-35
Abdeckplatte empfohlen	YES
Erdungsanschlüsse	NO

Verbindungsdaten nach UL

Nennspannung (UL/CUL Gruppe B) (V)	600
Nennstrom (UL/CUL Gruppe B) (A)	200
Nennspannung (UL/CUL Gruppe C) (V)	600
Nennstrom (UL/CUL Gruppe C) (A)	200
Min. Leiterquerschnitt Massivleiter (AWG)	8
Max. Leiterquerschnitt Massivleiter (AWG)	3/0(With Ring terminals)
Max. Leiterquerschnitt Mehrdrahtiger Leiter (mm ²)	8
Max. Leiterquerschnitt Mehrdrahtiger Leiter (mm ²)	3/0(With Ring terminals)

Umwelt & Sicherheit

Schutz des Handrückens	YES
Fingerschutz	NO
Betriebstemperatur max. (°C)	125
Betriebstemperatur min. (°C)	-40

UL Zulassungen

Querschnittsbereich (Gruppe B) (AWG)	3/0 (With Ring terminals)
Nennspannung (Gruppe B) (V)	600
Nennstrom (Gruppe B) (A)	200
Querschnittsbereich (Gruppe C) (AWG)	3/0 (With Ring terminals)
Nennspannung (Gruppe C) (V)	600
Nennstrom (Gruppe C) (A)	200

CUL Zulassungen

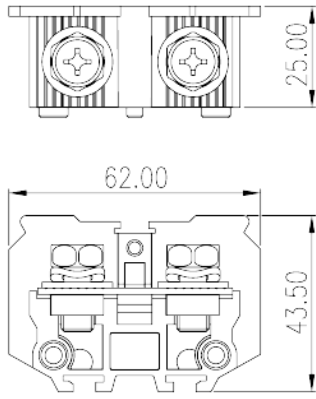
Querschnittsbereich (Gruppe B) (AWG)	3/0 (With Ring terminals)
Nennspannung (Gruppe B) (V)	600
Nennstrom (Gruppe B) (A)	200
Querschnittsbereich (Gruppe C) (AWG)	3/0 (With Ring terminals)
Nennspannung (Gruppe C) (V)	600
Nennstrom (Gruppe C) (A)	200

VDE Zulassungen

Querschnittsbereich (mm ²)	10~50
Nennspannung (V)	800
Nennstrom (A)	150

Zeichnungen

--	--



Zulassungen

