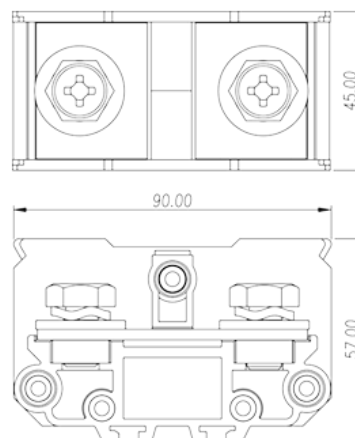
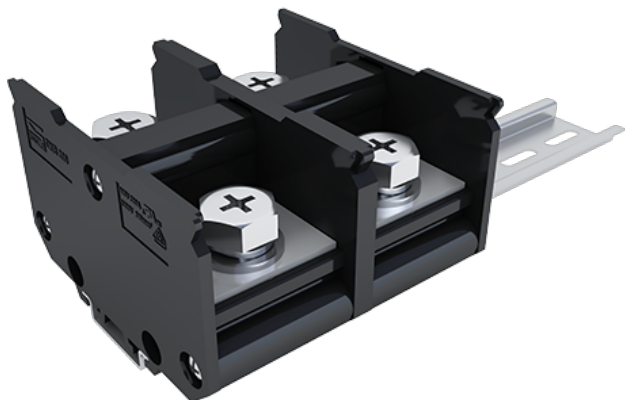


# DKB300

NEMA-Anschlussblöcke > Schienenmontage

Date:2026-04-03



The web catalog is for reference only. Dinkle remains the right of product modification and engineering change of the design. The final product is made according to engineering drawing.

## Produktbeschreibung

M10, 600V, 380A

## Allgemeine Informationen

Kurzbeschreibung	Feed-Through single level, Screw Connection
Kategorie	Feed-Through single level
Farbe	Refer to drawing
Anschlussart	Screw connection
Verriegelungstyp	Rail mounting
Länge (mm)	90
Breite (mm)	45
Höhe (mm)	Refer to drawing
Level	Single level
Verbindungsunkte	2

## Materialinformation

Isoliermaterial	PC
Grupper der Isoliermaterialien	IIIa
Entflammbarkeitsklasse, UL94 konform	V2
Isolationswiderstand	□1000MΩ at DC 500V

Leitermaterial	COPPER ALLOY
Oberflächenveredelung	Ni PLATED

## Verbindungsdaten nach IEC

Nennspannung (V)	1000
Nennstrom (A)	415
Nennspannung (III/3) (V)	1000
Bemessungsstossspannung (III/3) (kV)	8
Schraubgewinde	M10
Kreuzschraubenzieher Größe	PH4
Nenn Drehmoment (Nm)	10
Montageschiene	The stripping length depends on the specification provided by the cable lug manufacturer
Montageschiene	TS-35N · TS-35/15N
Erdungsanschlüsse	NO

## Verbindungsdaten nach UL

Nennspannung (UL/CUL Gruppe B) (V)	600
Nennstrom (UL/CUL Gruppe B) (A)	380
Nennspannung (UL/CUL Gruppe C) (V)	600
Nennstrom (UL/CUL Gruppe C) (A)	380
Min. Leiterquerschnitt Massivleiter (AWG)	3/0(With Ring terminals) 2X6 (With Ring terminals)
Max. Leiterquerschnitt Massivleiter (AWG)	500(kcmil)(With Ring terminals) 2X3/0(With Ring terminals)
Max. Leiterquerschnitt Mehrdrahtiger Leiter (mm <sup>2</sup> )	3/0(With Ring terminals) 2X6 (With Ring terminals)
Max. Leiterquerschnitt Mehrdrahtiger Leiter (mm <sup>2</sup> )	500(kcmil)(With Ring terminals) 2X3/0(With Ring terminals)

## Umwelt & Sicherheit

Schutz des Handrückens	YES
Fingerschutz	NO
Betriebstemperatur max. (°C)	125
Betriebstemperatur min. (°C)	-40

## UL Zulassungen

Querschnittsbereich (Gruppe B) (AWG)	3/0~500kcmil 2x(6~3/0)
--------------------------------------	------------------------

Nennspannung (Gruppe B) (V)	600
Nennstrom (Gruppe B) (A)	380
Querschnittsbereich (Gruppe C) (AWG)	3/0~500kcmil 2x(6~3/0)
Nennspannung (Gruppe C) (V)	600
Nennstrom (Gruppe C) (A)	380

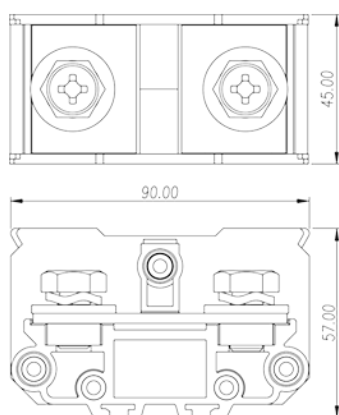
## CUL Zulassungen

Querschnittsbereich (Gruppe B) (AWG)	3/0~500kcmil 2x(6~3/0)
Nennspannung (Gruppe B) (V)	600
Nennstrom (Gruppe B) (A)	380
Querschnittsbereich (Gruppe C) (AWG)	3/0~500kcmil 2x(6~3/0)
Nennspannung (Gruppe C) (V)	600
Nennstrom (Gruppe C) (A)	380

## VDE Zulassungen

Querschnittsbereich (mm <sup>2</sup> )	70~240
Nennspannung (V)	1000
Nennstrom (A)	415

## Zeichnungen



## Zulassungen



