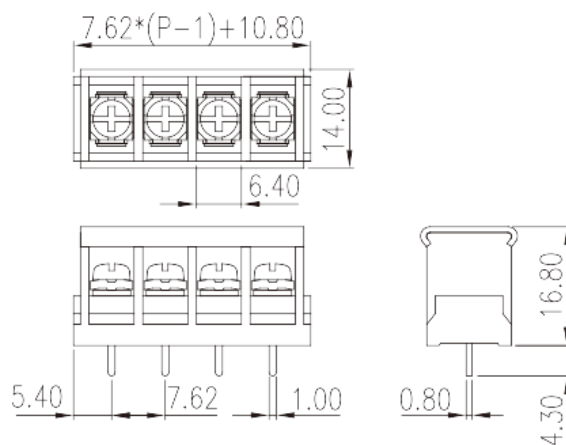


# DT-2G-B01W-XX

Barriere-Anschlussblöcke &gt; Einreihig

Date:2026-04-03Version:1.1



The web catalog is for reference only. Dinkle remains the right of product modification and engineering change of the design. The final product is made according to engineering drawing.

## Produktbeschreibung

Pitch: 7.62mm , M3, 300V, 15A

## Allgemeine Informationen

Kurzbeschreibung	Barrier terminal blocks , Screw connection
Kategorie	Single Row
Pitch (mm)	7.62
Farbe	Black(default)
Anschlussart	Screw connection
Verriegelungstyp	Without
Pin-Abmessungen (StärkexBreite)	0.8X1.0
Lochdurchmesser Leiterplatte (mm)	1.4~1.5
Level	Single Row

## Materialinformation

Isoliermaterial	PBT
Grupper der Isoliermaterialien	IIIa
Entflammbarkeitsklasse, UL94 konform	V0
Leitermaterial	Copper Alloy
Oberflächenveredelung	Tinned

## Verbindungsdaten nach IEC

Nennstrom (A)	24
Nennspannung (II/2) (V)	630
Nennspannung (III/2) (V)	630
Nennspannung (III/3) (V)	400
Bemessungsstossspannung (II/2) (kV)	6
Bemessungsstossspannung (III/2) (kV)	6
Bemessungsstossspannung (III/3) (kV)	6
Leiterquerschnitt Massivleiter min. (mm <sup>2</sup> )	0.2
Leiterquerschnitt Massivleiter max. (mm <sup>2</sup> )	2.5
Leiterquerschnitt Mehrdrahtiger Leiter min. (mm <sup>2</sup> )	0.2
Leiterquerschnitt Mehrdrahtiger Leiter max. (mm <sup>2</sup> )	2.5
Doppelter Leiter mit gleichem Querschnitt, Massiv, max (mm <sup>2</sup> )	1.5
Doppelter Leiter mit gleichem Querschnitt, Mehrdrahtig, max (mm <sup>2</sup> )	1.5
Schraubgewinde	M3
Schlitzschraubenzieher Größe	0.8x4.0
Kreuzschraubenzieher Größe	PH2
Nenn Drehmoment (Nm)	0.8
Min. empfohlenes Anzugsmoment (Nm)	0.5
Max. empfohlenes Anzugsmoment (Nm)	0.8
Montageschiene	7~8

## Verbindungsdaten nach UL

Nennspannung (UL/CUL Gruppe B) (V)	300
Nennstrom (UL/CUL Gruppe B) (A)	15
Nennspannung (UL/CUL Gruppe C) (V)	150
Nennstrom (UL/CUL Gruppe C) (A)	15
Nennspannung (UL/CUL Gruppe D) (V)	300
Nennstrom (UL/CUL Gruppe D) (A)	10
Min. Leiterquerschnitt Massivleiter (AWG)	22
Max. Leiterquerschnitt Massivleiter (AWG)	14
Max. Leiterquerschnitt Mehrdrahtiger Leiter (mm <sup>2</sup> )	22
Max. Leiterquerschnitt Mehrdrahtiger Leiter (mm <sup>2</sup> )	14

## Umwelt & Sicherheit

Schutz des Handrückens	YES
Betriebstemperatur max. (°C)	130
Betriebstemperatur min. (°C)	-40

## UL Zulassungen

Querschnittsbereich (Gruppe B) (AWG)	22~14
Nennspannung (Gruppe B) (V)	300
Nennstrom (Gruppe B) (A)	15
Querschnittsbereich (Gruppe C) (AWG)	22~14
Nennspannung (Gruppe C) (V)	150
Nennstrom (Gruppe C) (A)	15
Querschnittsbereich (Gruppe D) (AWG)	22~14
Nennspannung (Gruppe D) (V)	300
Nennstrom (Gruppe D) (A)	10

## CUL Zulassungen

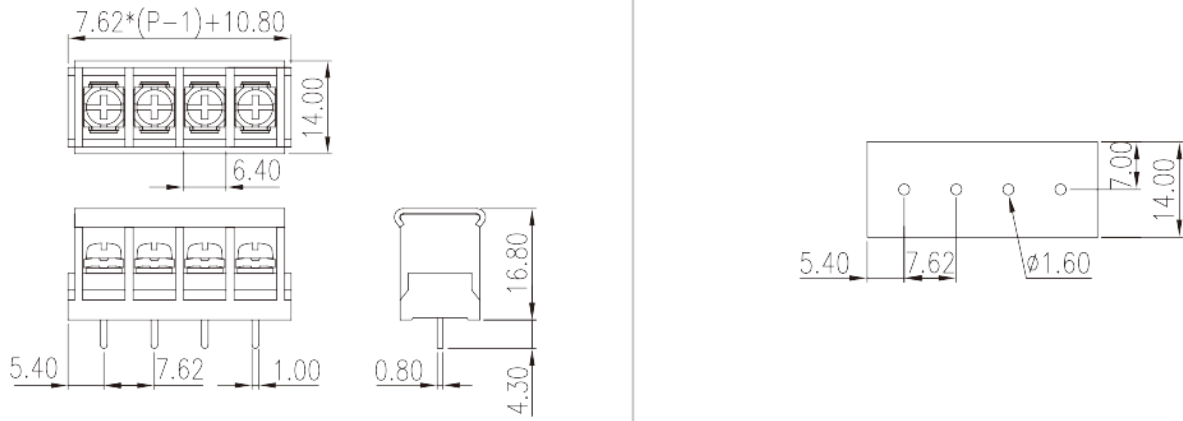
Querschnittsbereich (Gruppe B) (AWG)	22~14
Nennspannung (Gruppe B) (V)	300
Nennstrom (Gruppe B) (A)	15
Querschnittsbereich (Gruppe C) (AWG)	22~14
Nennspannung (Gruppe C) (V)	150
Nennstrom (Gruppe C) (A)	15
Querschnittsbereich (Gruppe D) (AWG)	22~14
Nennspannung (Gruppe D) (V)	300
Nennstrom (Gruppe D) (A)	10

## VDE Zulassungen

Querschnittsbereich (mm <sup>2</sup> )	0.2~2.5
Nennstrom (A)	24

## Zeichnungen

--	--



## Zulassungen

