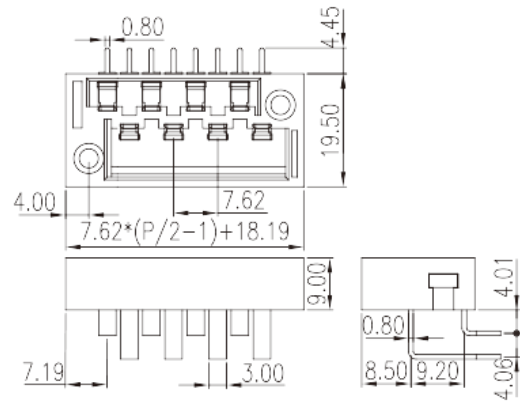
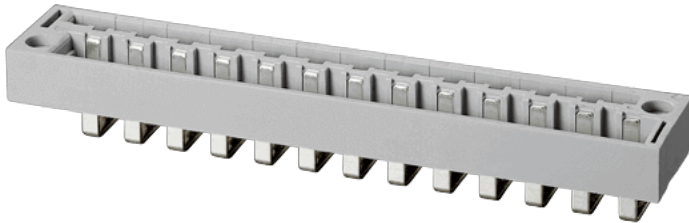


# 2DSB-14-XX

Barriere-Anschlussblöcke &gt; Steckbar

Date:2026-05-22Version:1.1



The web catalog is for reference only. Dinkle remains the right of product modification and engineering change of the design. The final product is made according to engineering drawing.

## Produktbeschreibung

Pitch : 7.62 mm, 300V, 14A

## Allgemeine Informationen

Kurzbeschreibung	Barrier terminal blocks, Screw connection
Kategorie	Pluggable terminal blocks
Pitch (mm)	7.62
Farbe	Grey (default)
Anschlussart	Screw connection
Verriegelungstyp	With mounting flange
Pin-Abmessungen (StärkexBreite)	0.8x1.0
Lochdurchmesser Leiterplatte (mm)	1.6
Level	Double level

## Materialinformation

Isoliermaterial	PBT
Grupper der Isoliermaterialien	IIIa
Entflammbarkeitsklasse, UL94 konform	V0
Leitermaterial	Copper Alloy
Oberflächenveredelung	Gold plated

## Verbindungsdaten nach IEC

Nennspannung (V)	320
Nennstrom (A)	15
Nennspannung (II/2) (V)	320
Nennspannung (III/2) (V)	320
Nennspannung (III/3) (V)	250
Bemessungsstossspannung (II/2) (kV)	4
Bemessungsstossspannung (III/2) (kV)	4
Bemessungsstossspannung (III/3) (kV)	4

## Verbindungsdaten nach UL

Nennspannung (UL/CUL Gruppe B) (V)	300
Nennstrom (UL/CUL Gruppe B) (A)	14

## Umwelt & Sicherheit

Schutz des Handrückens	YES
Betriebstemperatur max. (°C)	130
Betriebstemperatur min. (°C)	-40

## UL Zulassungen

Nennspannung (Gruppe B) (V)	300
Nennstrom (Gruppe B) (A)	14

## CUL Zulassungen

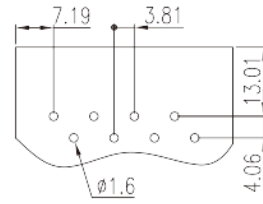
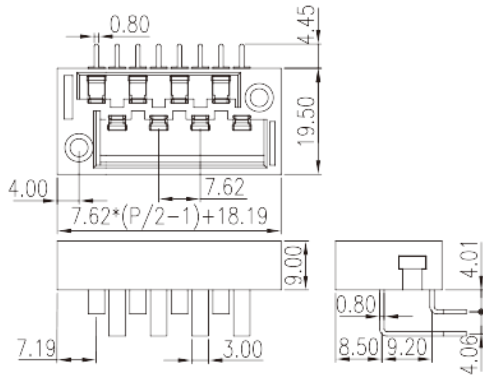
Nennspannung (Gruppe B) (V)	300
Nennstrom (Gruppe B) (A)	14

## VDE Zulassungen

Nennspannung (V)	320
Nennstrom (A)	15

## Zeichnungen

--	--



## Zulassungen

