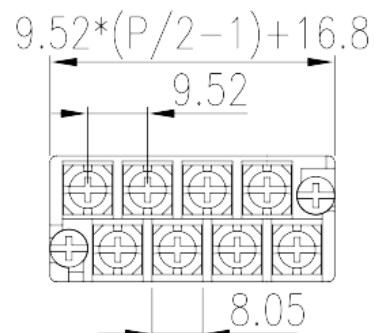


# 4DSDAC-XX

Barriere-Anschlussblöcke &gt; Steckbar

Date:2026-04-02Version:1.1



The web catalog is for reference only. Dinkle remains the right of product modification and engineering change of the design. The final product is made according to engineering drawing.

## Produktbeschreibung

Pitch : 9.50 mm , M3.5 , 300V , 15A

## Allgemeine Informationen

Kurzbeschreibung	Barrier terminal blocks , Screw connection
Kategorie	Pluggable terminal blocks
Pitch (mm)	9.50
Farbe	Black(default)
Anschlussart	Screw connection
Verriegelungstyp	With screw flange
Level	Double level

## Materialinformation

Isoliermaterial	PBT
Grupper der Isoliermaterialien	IIIa
Entflammbarkeitsklasse, UL94 konform	V0
Leitermaterial	Copper Alloy
Oberflächenveredelung	Gold plated

## Verbindungsdaten nach IEC

Nennspannung (V)	250
Nennstrom (A)	24
Nennspannung (II/2) (V)	250
Nennspannung (III/2) (V)	250
Nennspannung (III/3) (V)	160
Bemessungsstossspannung (II/2) (kV)	4
Bemessungsstossspannung (III/2) (kV)	4
Bemessungsstossspannung (III/3) (kV)	4
Leiterquerschnitt Massivleiter min. (mm <sup>2</sup> )	0.75
Leiterquerschnitt Massivleiter max. (mm <sup>2</sup> )	2.5
Leiterquerschnitt Mehrdrahtiger Leiter min. (mm <sup>2</sup> )	0.75
Leiterquerschnitt Mehrdrahtiger Leiter max. (mm <sup>2</sup> )	2.5
Doppelter Leiter mit gleichem Querschnitt, Massiv, max (mm <sup>2</sup> )	1.5
Doppelter Leiter mit gleichem Querschnitt, Mehrdrahtig, max (mm <sup>2</sup> )	1.5
Schraubgewinde	M3.5
Schlitzschraubenzieher Größe	0.8x4.0
Kreuzschraubenzieher Größe	PH2
Nenndrehmoment (Nm)	1.4
Min. empfohlenes Anzugsmoment (Nm)	0.8
Max. empfohlenes Anzugsmoment (Nm)	1.4
Montageschiene	8~9

## Verbindungsdaten nach UL

Nennspannung (UL/CUL Gruppe B) (V)	300
Nennstrom (UL/CUL Gruppe B) (A)	15
Min. Leiterquerschnitt Massivleiter (AWG)	18
Max. Leiterquerschnitt Massivleiter (AWG)	14
Max. Leiterquerschnitt Mehrdrahtiger Leiter (mm <sup>2</sup> )	18
Max. Leiterquerschnitt Mehrdrahtiger Leiter (mm <sup>2</sup> )	14

## Umwelt & Sicherheit

Schutz des Handrückens	YES
Betriebstemperatur max. (°C)	130
Betriebstemperatur min. (°C)	-40

## UL Zulassungen

Querschnittsbereich (Gruppe B) (AWG)	18~14
Nennspannung (Gruppe B) (V)	300
Nennstrom (Gruppe B) (A)	15

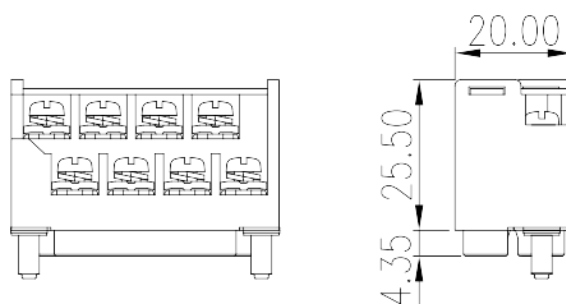
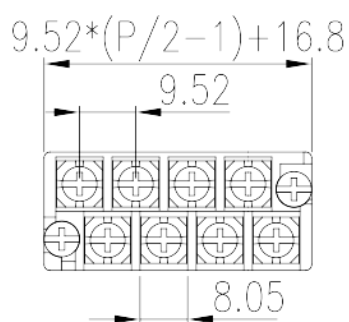
## CUL Zulassungen

Querschnittsbereich (Gruppe B) (AWG)	18~14
Nennspannung (Gruppe B) (V)	300
Nennstrom (Gruppe B) (A)	15

## VDE Zulassungen

Querschnittsbereich (mm <sup>2</sup> )	0.75~2.5
Nennspannung (V)	250
Nennstrom (A)	24

## Zeichnungen



## Zulassungen

