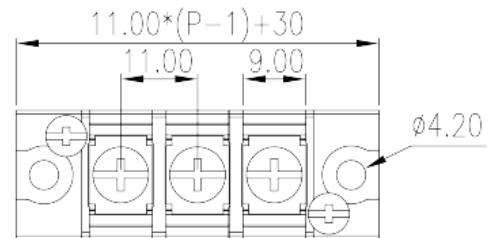
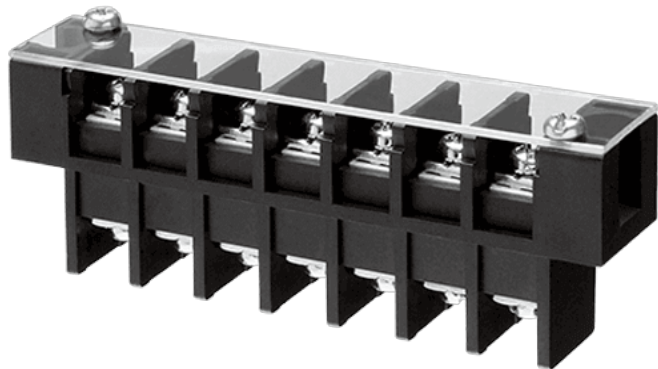


# 0168-24XX

Barriere-Anschlussblöcke &gt; Blendendurchgang

Date:2026-04-02Version:1.1



The web catalog is for reference only. Dinkle remains the right of product modification and engineering change of the design. The final product is made according to engineering drawing.

## Produktbeschreibung

Pitch: 11mm , M4, 300V, 30A

## Allgemeine Informationen

Kurzbeschreibung	Barrier terminal blocks , Screw connection
Kategorie	Panel Feed Through Terminal Blocks
Pitch (mm)	11
Farbe	Black(default)
Anschlussart	Screw connection
Verriegelungstyp	With mounting flange
Level	Single level

## Materialinformation

Isoliermaterial	PBT
Grupper der Isoliermaterialien	IIIa
Entflammbarkeitsklasse, UL94 konform	V0
Leitermaterial	Copper Alloy
Oberflächenveredelung	Tinned

## Verbindungsdaten nach IEC

Nennstrom (A)	41
Nennspannung (II/2) (V)	630
Nennspannung (III/2) (V)	600
Nennspannung (III/3) (V)	400
Bemessungsstossspannung (II/2) (kV)	6
Bemessungsstossspannung (III/2) (kV)	6
Bemessungsstossspannung (III/3) (kV)	6
Leiterquerschnitt Massivleiter min. (mm <sup>2</sup> )	0.34
Leiterquerschnitt Massivleiter max. (mm <sup>2</sup> )	6
Leiterquerschnitt Mehrdrahtiger Leiter min. (mm <sup>2</sup> )	0.34
Leiterquerschnitt Mehrdrahtiger Leiter max. (mm <sup>2</sup> )	6
Doppelter Leiter mit gleichem Querschnitt, Massiv, max (mm <sup>2</sup> )	4
Doppelter Leiter mit gleichem Querschnitt, Mehrdrahtig, max (mm <sup>2</sup> )	4
Schraubgewinde	M4
Schlitzschraubenzieher Größe	1.0x5.5
Kreuzschraubenzieher Größe	PH2
Nenn Drehmoment (Nm)	1.8
Min. empfohlenes Anzugsmoment (Nm)	1.2
Max. empfohlenes Anzugsmoment (Nm)	1.8
Montageschiene	8

## Verbindungsdaten nach UL

Nennspannung (UL/CUL Gruppe B) (V)	300
Nennstrom (UL/CUL Gruppe B) (A)	30
Min. Leiterquerschnitt Massivleiter (AWG)	22
Max. Leiterquerschnitt Massivleiter (AWG)	10
Max. Leiterquerschnitt Mehrdrahtiger Leiter (mm <sup>2</sup> )	22
Max. Leiterquerschnitt Mehrdrahtiger Leiter (mm <sup>2</sup> )	10

## Umwelt & Sicherheit

Schutz des Handrückens	YES
Betriebstemperatur max. (°C)	130
Betriebstemperatur min. (°C)	-40

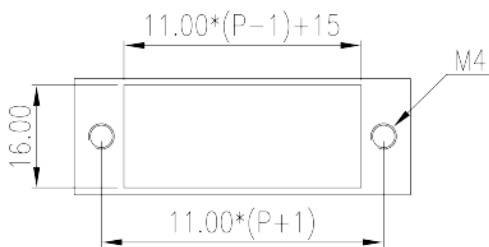
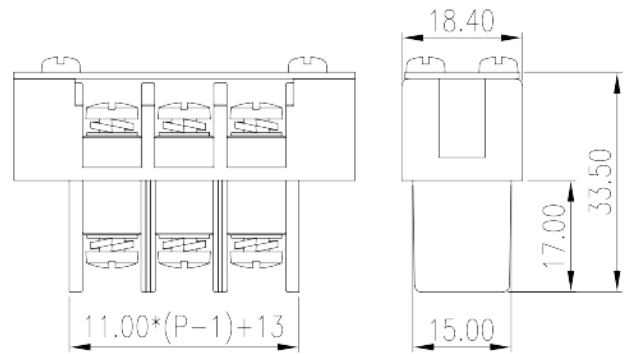
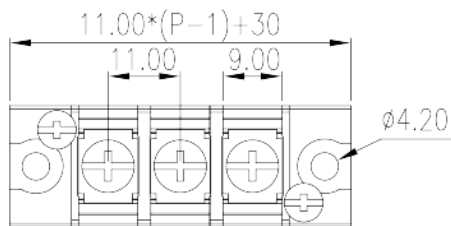
## UL Zulassungen

Querschnittsbereich (Gruppe B) (AWG)	22~10
Nennspannung (Gruppe B) (V)	300
Nennstrom (Gruppe B) (A)	30

## CUL Zulassungen

Querschnittsbereich (Gruppe B) (AWG)	22~10
Nennspannung (Gruppe B) (V)	300
Nennstrom (Gruppe B) (A)	30

## Zeichnungen



## Zulassungen



