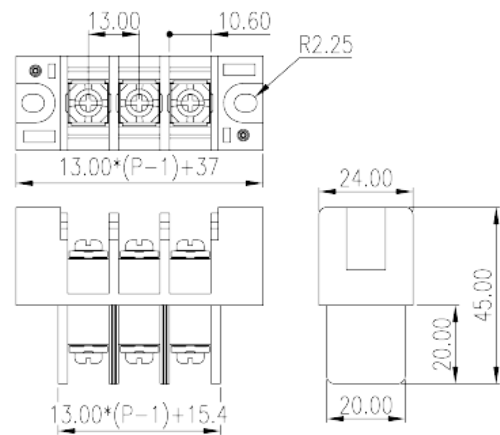
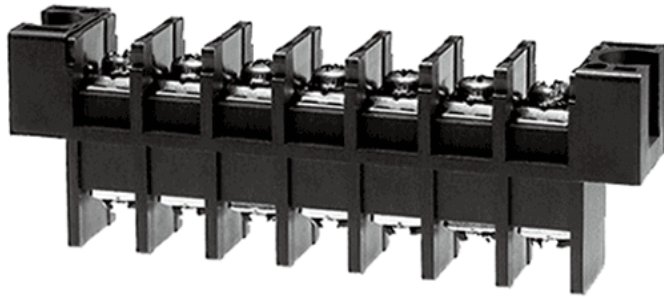


0168-33XX

Barriere-Anschlussblöcke > Blendendurchgang

Date:2026-04-02Version:1.1



The web catalog is for reference only. Dinkle remains the right of product modification and engineering change of the design. The final product is made according to engineering drawing.

Produktbeschreibung

Pitch: 13mm , M4, 600V, 50A

Allgemeine Informationen

Kurzbeschreibung	Barrier terminal blocks , Screw connection
Kategorie	Panel Feed Through Terminal Blocks
Pitch (mm)	13
Farbe	Black(default)
Anschlussart	Screw connection
Verriegelungstyp	With mounting flange
Level	Single level

Materialinformation

Isoliermaterial	PBT
Grupper der Isoliermaterialien	IIIa
Entflammbarkeitsklasse, UL94 konform	V0
Leitermaterial	Copper Alloy
Oberflächenveredelung	Tinned

Verbindungsdaten nach IEC

Nennspannung (V)	630
Nennstrom (A)	57
Nennspannung (II/2) (V)	1000
Nennspannung (III/2) (V)	1000
Nennspannung (III/3) (V)	630
Bemessungsstossspannung (II/2) (kV)	8
Bemessungsstossspannung (III/2) (kV)	8
Bemessungsstossspannung (III/3) (kV)	8
Leiterquerschnitt Massivleiter min. (mm ²)	0.34
Leiterquerschnitt Massivleiter max. (mm ²)	10
Leiterquerschnitt Mehrdrahtiger Leiter min. (mm ²)	0.34
Leiterquerschnitt Mehrdrahtiger Leiter max. (mm ²)	10
Doppelter Leiter mit gleichem Querschnitt, Massiv, max (mm ²)	6
Doppelter Leiter mit gleichem Querschnitt, Mehrdrahtig, max (mm ²)	6
Schraubgewinde	M4
Schlitzschraubenzieher Größe	1.0x5.5
Kreuzschraubenzieher Größe	PH2
Nenndrehmoment (Nm)	1.8
Min. empfohlenes Anzugsmoment (Nm)	1.2
Max. empfohlenes Anzugsmoment (Nm)	1.8
Montageschiene	8

Verbindungsdaten nach UL

Nennspannung (UL/CUL Gruppe B) (V)	600
Nennstrom (UL/CUL Gruppe B) (A)	50
Nennspannung (UL/CUL Gruppe C) (V)	600
Nennstrom (UL/CUL Gruppe C) (A)	50
Min. Leiterquerschnitt Massivleiter (AWG)	22
Max. Leiterquerschnitt Massivleiter (AWG)	8
Max. Leiterquerschnitt Mehrdrahtiger Leiter (mm ²)	22
Max. Leiterquerschnitt Mehrdrahtiger Leiter (mm ²)	8

Umwelt & Sicherheit

Schutz des Handrückens	YES
------------------------	-----

Betriebstemperatur max. (°C)	120
Betriebstemperatur min. (°C)	-40

UL Zulassungen

Querschnittsbereich (Gruppe B) (AWG)	22~8
Nennspannung (Gruppe B) (V)	600
Nennstrom (Gruppe B) (A)	50
Querschnittsbereich (Gruppe C) (AWG)	22~8
Nennspannung (Gruppe C) (V)	600
Nennstrom (Gruppe C) (A)	50

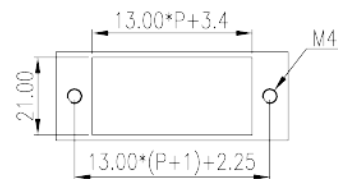
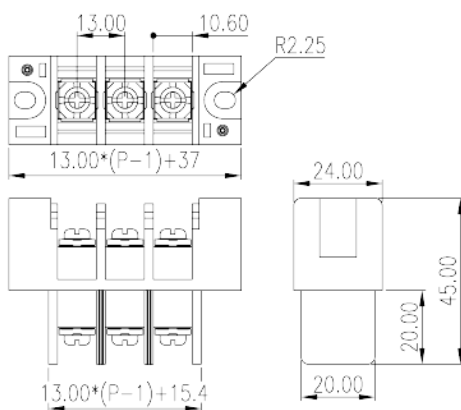
CUL Zulassungen

Querschnittsbereich (Gruppe B) (AWG)	22~8
Nennspannung (Gruppe B) (V)	600
Nennstrom (Gruppe B) (A)	50
Querschnittsbereich (Gruppe C) (AWG)	22~8
Nennspannung (Gruppe C) (V)	600
Nennstrom (Gruppe C) (A)	50

VDE Zulassungen

Querschnittsbereich (mm ²)	0.34~10
Nennspannung (V)	630
Nennstrom (A)	57

Zeichnungen



Zulassungen

