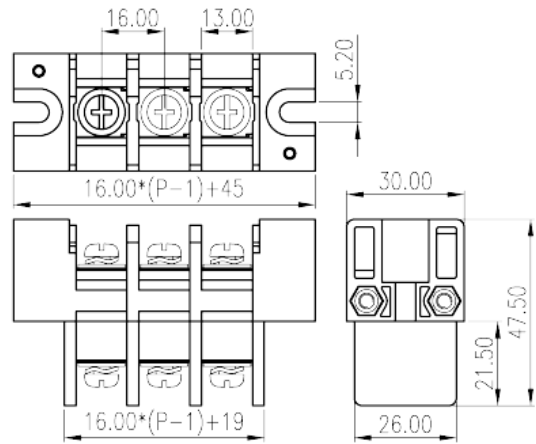
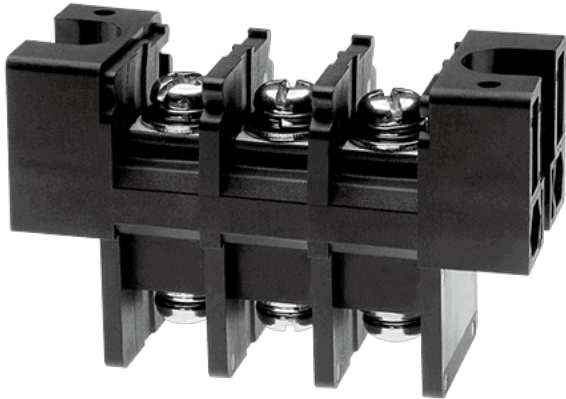


0168-41XX

Barriere-Anschlussblöcke > Blendendurchgang

Date:2026-05-22Version:1.1



The web catalog is for reference only. Dinkle remains the right of product modification and engineering change of the design. The final product is made according to engineering drawing.

Produktbeschreibung

Pitch: 16mm , M5, 600V, 115A

Allgemeine Informationen

Kurzbeschreibung	Barrier terminal blocks , Screw connection
Kategorie	Panel Feed Through Terminal Blocks
Pitch (mm)	16
Farbe	Black(default)
Anschlussart	Screw connection
Verriegelungstyp	With mounting flange
Level	Single level

Materialinformation

Isoliermaterial	PBT
Grupper der Isoliermaterialien	IIIa
Entflammbarkeitsklasse, UL94 konform	V0
Leitermaterial	Copper Alloy
Oberflächenveredelung	Tinned

Verbindungsdaten nach IEC

Nennspannung (V)	1000
Nennstrom (A)	76
Nennspannung (II/2) (V)	1000
Nennspannung (III/2) (V)	1000
Nennspannung (III/3) (V)	1000
Bemessungsstossspannung (II/2) (kV)	8
Bemessungsstossspannung (III/2) (kV)	8
Bemessungsstossspannung (III/3) (kV)	8
Leiterquerschnitt Massivleiter min. (mm ²)	2.5
Leiterquerschnitt Massivleiter max. (mm ²)	16
Leiterquerschnitt Mehrdrahtiger Leiter min. (mm ²)	2.5
Leiterquerschnitt Mehrdrahtiger Leiter max. (mm ²)	16
Doppelter Leiter mit gleichem Querschnitt, Massiv, max (mm ²)	10
Doppelter Leiter mit gleichem Querschnitt, Mehrdrahtig, max (mm ²)	10
Schraubgewinde	M5
Schlitzschraubenzieher Größe	1.0x5.5
Kreuzschraubenzieher Größe	PH2
Nenndrehmoment (Nm)	2.5
Min. empfohlenes Anzugsmoment (Nm)	2
Max. empfohlenes Anzugsmoment (Nm)	2.5
Montageschiene	13

Verbindungsdaten nach UL

Nennspannung (UL/CUL Gruppe B) (V)	600
Nennstrom (UL/CUL Gruppe B) (A)	115
Nennspannung (UL/CUL Gruppe C) (V)	600
Nennstrom (UL/CUL Gruppe C) (A)	115
Min. Leiterquerschnitt Massivleiter (AWG)	14
Max. Leiterquerschnitt Massivleiter (AWG)	2
Max. Leiterquerschnitt Mehrdrahtiger Leiter (mm ²)	14
Max. Leiterquerschnitt Mehrdrahtiger Leiter (mm ²)	2

Umwelt & Sicherheit

Schutz des Handrückens	YES
------------------------	-----

Betriebstemperatur max. (°C)	120
Betriebstemperatur min. (°C)	-40

UL Zulassungen

Querschnittsbereich (Gruppe B) (AWG)	14~2
Nennspannung (Gruppe B) (V)	600
Nennstrom (Gruppe B) (A)	115
Querschnittsbereich (Gruppe C) (AWG)	14~2
Nennspannung (Gruppe C) (V)	600
Nennstrom (Gruppe C) (A)	115

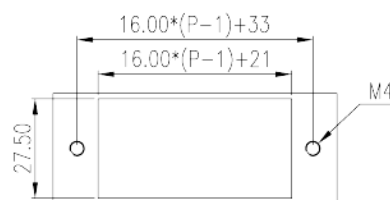
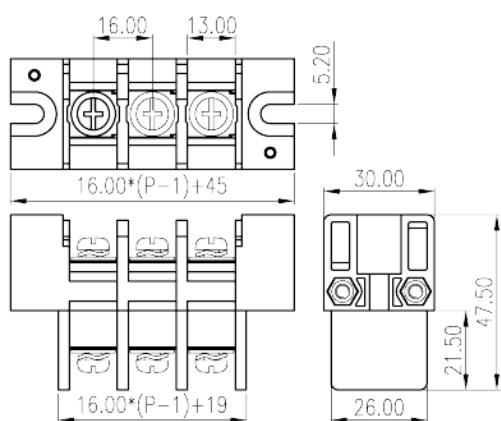
CUL Zulassungen

Querschnittsbereich (Gruppe B) (AWG)	14~2
Nennspannung (Gruppe B) (V)	600
Nennstrom (Gruppe B) (A)	115
Querschnittsbereich (Gruppe C) (AWG)	14~2
Nennspannung (Gruppe C) (V)	600
Nennstrom (Gruppe C) (A)	115

VDE Zulassungen

Querschnittsbereich (mm ²)	2.5~16
Nennspannung (V)	1000
Nennstrom (A)	76

Zeichnungen



Zulassungen

