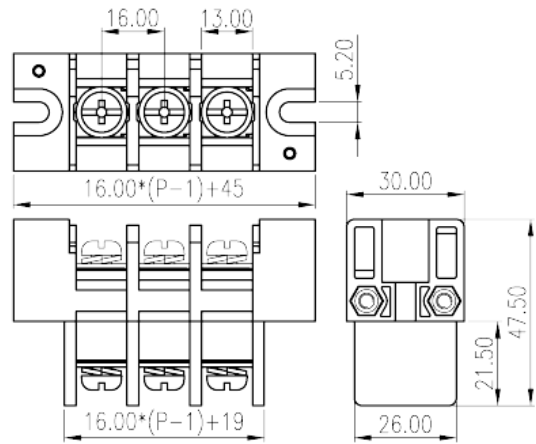
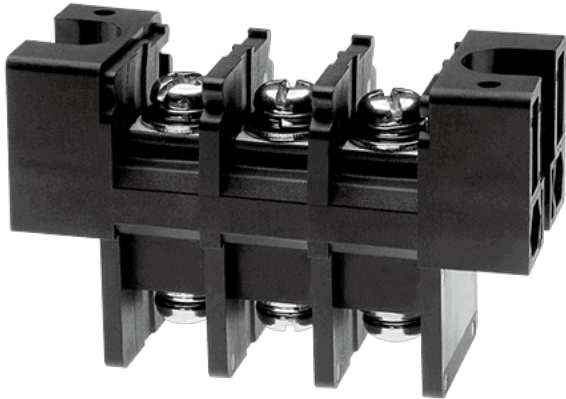


0168-43XX

Barriere-Anschlussblöcke > Blendendurchgang

Date:2026-05-22Version:1.1



The web catalog is for reference only. Dinkle remains the right of product modification and engineering change of the design. The final product is made according to engineering drawing.

Produktbeschreibung

Pitch: 16mm, M6, 600V, 115A

Allgemeine Informationen

| | |
|------------------|---|
| Kurzbeschreibung | Barrier terminal blocks, Screw connection |
| Kategorie | Panel Feed Through Terminal Blocks |
| Pitch (mm) | 16 |
| Farbe | Black (default) |
| Anschlussart | Screw connection |
| Verriegelungstyp | With mounting flange |
| Level | Single level |

Materialinformation

| | |
|--------------------------------------|--------------|
| Isoliermaterial | PBT |
| Grupper der Isoliermaterialien | IIIa |
| Entflammbarkeitsklasse, UL94 konform | V0 |
| Leitermaterial | Copper Alloy |
| Oberflächenveredelung | Tinned |

Verbindungsdaten nach IEC

| | |
|--|--|
| Nennstrom (A) | 125 |
| Nennspannung (II/2) (V) | 1000 |
| Nennspannung (III/2) (V) | 1000 |
| Nennspannung (III/3) (V) | 1000 |
| Bemessungsstossspannung (II/2) (kV) | 8 |
| Bemessungsstossspannung (III/2) (kV) | 8 |
| Bemessungsstossspannung (III/3) (kV) | 8 |
| Leiterquerschnitt Massivleiter min. (mm ²) | 2.5 |
| Leiterquerschnitt Massivleiter max. (mm ²) | 35 |
| Leiterquerschnitt Mehrdrahtiger Leiter min. (mm ²) | 2.5 |
| Leiterquerschnitt Mehrdrahtiger Leiter max. (mm ²) | 35 |
| Doppelter Leiter mit gleichem Querschnitt, Massiv, max (mm ²) | 35 |
| Doppelter Leiter mit gleichem Querschnitt, Mehrdrahtig, max (mm ²) | 35 |
| Schraubgewinde | M6 |
| Schlitzschraubenzieher Größe | 1.2x6.5 |
| Kreuzschraubenzieher Größe | PH3 |
| Nenn Drehmoment (Nm) | 2.5 |
| Min. empfohlenes Anzugsmoment (Nm) | 2.5 |
| Max. empfohlenes Anzugsmoment (Nm) | 3 |
| Montageschiene | The stripping length depends on the specification provided by the cablelug manufacturer. |

Verbindungsdaten nach UL

| | |
|--|-----|
| Nennspannung (UL/CUL Gruppe B) (V) | 600 |
| Nennstrom (UL/CUL Gruppe B) (A) | 115 |
| Nennspannung (UL/CUL Gruppe C) (V) | 600 |
| Nennstrom (UL/CUL Gruppe C) (A) | 115 |
| Min. Leiterquerschnitt Massivleiter (AWG) | 14 |
| Max. Leiterquerschnitt Massivleiter (AWG) | 2 |
| Max. Leiterquerschnitt Mehrdrahtiger Leiter (mm ²) | 14 |
| Max. Leiterquerschnitt Mehrdrahtiger Leiter (mm ²) | 2 |

Umwelt & Sicherheit

| | |
|------------------------|-----|
| Schutz des Handrückens | YES |
|------------------------|-----|

| | |
|------------------------------|-----|
| Betriebstemperatur max. (°C) | 130 |
| Betriebstemperatur min. (°C) | -40 |

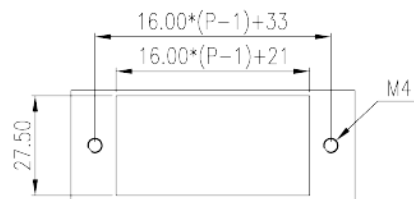
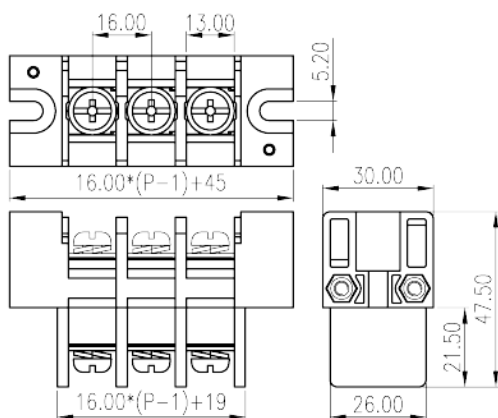
UL Zulassungen

| | |
|--------------------------------------|------|
| Querschnittsbereich (Gruppe B) (AWG) | 14~2 |
| Nennspannung (Gruppe B) (V) | 600 |
| Nennstrom (Gruppe B) (A) | 115 |
| Querschnittsbereich (Gruppe C) (AWG) | 14~2 |
| Nennspannung (Gruppe C) (V) | 600 |
| Nennstrom (Gruppe C) (A) | 115 |

CUL Zulassungen

| | |
|--------------------------------------|------|
| Querschnittsbereich (Gruppe B) (AWG) | 14~2 |
| Nennspannung (Gruppe B) (V) | 600 |
| Nennstrom (Gruppe B) (A) | 115 |
| Querschnittsbereich (Gruppe C) (AWG) | 14~2 |
| Nennspannung (Gruppe C) (V) | 600 |
| Nennstrom (Gruppe C) (A) | 115 |

Zeichnungen



Zulassungen



