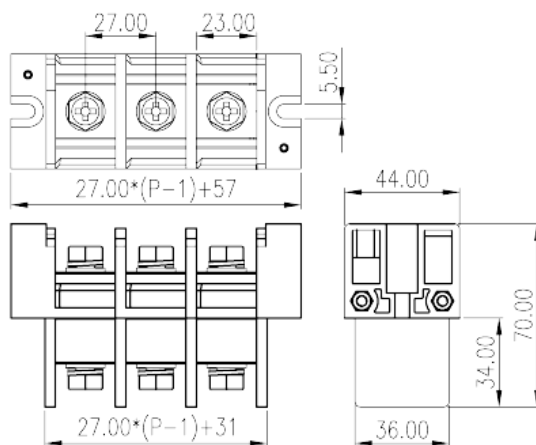
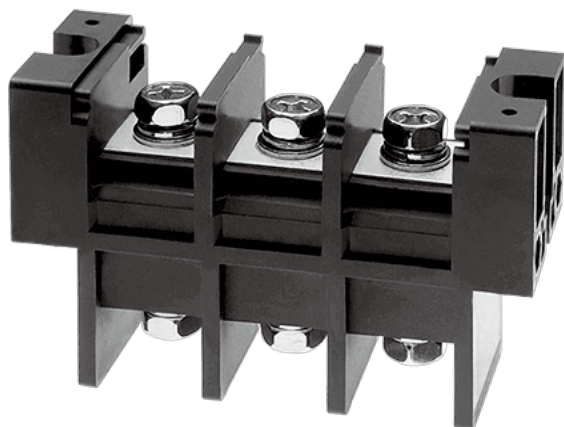


# 0168-63XX

Barriere-Anschlussblöcke > Blendendurchgang

Date:2026-05-22Version:1.1



The web catalog is for reference only. Dinkle remains the right of product modification and engineering change of the design. The final product is made according to engineering drawing.

## Produktbeschreibung

Pitch: 27mm , M8, 600V, 175A

## Allgemeine Informationen

Kurzbeschreibung	Barrier terminal blocks , Screw connection
Kategorie	Panel Feed Through Terminal Blocks
Pitch (mm)	27
Farbe	Black(default)
Anschlussart	Screw connection
Verriegelungstyp	With mounting flange
Level	Single level

## Materialinformation

Isoliermaterial	PBT
Grupper der Isoliermaterialien	IIIa
Entflammbarkeitsklasse, UL94 konform	V0
Leitermaterial	Copper Alloy
Oberflächenveredelung	Tinned

## Verbindungsdaten nach IEC

Nennstrom (A)	192
Nennspannung (II/2) (V)	800
Nennspannung (III/2) (V)	800
Nennspannung (III/3) (V)	500
Bemessungsstossspannung (II/2) (kV)	8
Bemessungsstossspannung (III/2) (kV)	8
Bemessungsstossspannung (III/3) (kV)	8
Leiterquerschnitt Massivleiter min. (mm <sup>2</sup> )	6
Leiterquerschnitt Massivleiter max. (mm <sup>2</sup> )	70
Leiterquerschnitt Mehrdrahtiger Leiter min. (mm <sup>2</sup> )	6
Leiterquerschnitt Mehrdrahtiger Leiter max. (mm <sup>2</sup> )	70
Doppelter Leiter mit gleichem Querschnitt, Massiv, max (mm <sup>2</sup> )	50
Doppelter Leiter mit gleichem Querschnitt, Mehrdrahtig, max (mm <sup>2</sup> )	50
Schraubgewinde	M8
Kreuzschraubenzieher Größe	PH3 ,#13
Min. empfohlenes Anzugsmoment (Nm)	3.5
Max. empfohlenes Anzugsmoment (Nm)	4.2
Montageschiene	22

## Verbindungsdaten nach UL

Nennspannung (UL/CUL Gruppe B) (V)	600
Nennstrom (UL/CUL Gruppe B) (A)	175
Nennspannung (UL/CUL Gruppe C) (V)	600
Nennstrom (UL/CUL Gruppe C) (A)	175
Min. Leiterquerschnitt Massivleiter (AWG)	10
Max. Leiterquerschnitt Massivleiter (AWG)	2/0
Max. Leiterquerschnitt Mehrdrahtiger Leiter (mm <sup>2</sup> )	10
Max. Leiterquerschnitt Mehrdrahtiger Leiter (mm <sup>2</sup> )	2/0

## Umwelt & Sicherheit

Schutz des Handrückens	YES
Betriebstemperatur max. (°C)	130
Betriebstemperatur min. (°C)	-40

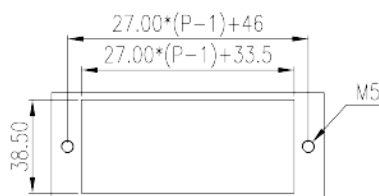
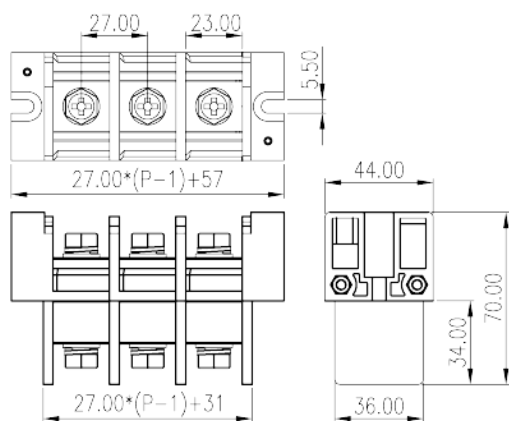
## UL Zulassungen

Querschnittsbereich (Gruppe B) (AWG)	10~2/0
Nennspannung (Gruppe B) (V)	600
Nennstrom (Gruppe B) (A)	175
Querschnittsbereich (Gruppe C) (AWG)	10~2/0
Nennspannung (Gruppe C) (V)	600
Nennstrom (Gruppe C) (A)	175

## CUL Zulassungen

Querschnittsbereich (Gruppe B) (AWG)	10~2/0
Nennspannung (Gruppe B) (V)	600
Nennstrom (Gruppe B) (A)	175
Querschnittsbereich (Gruppe C) (AWG)	10~2/0
Nennspannung (Gruppe C) (V)	600
Nennstrom (Gruppe C) (A)	175

## Zeichnungen



## Zulassungen

