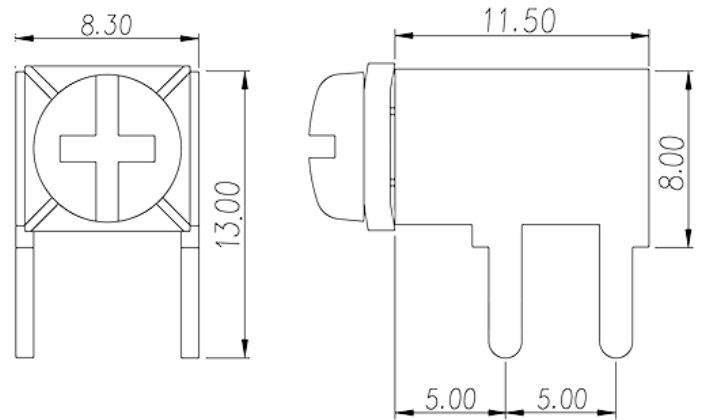
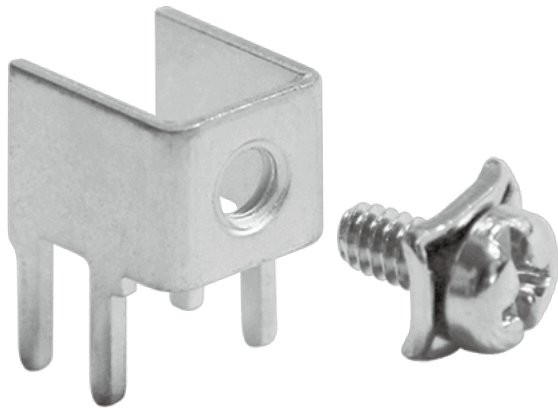


P-810W

Barriere-Anschlussblöcke > Drahtterminal

Date:2026-04-02Version:1.2



The web catalog is for reference only. Dinkle remains the right of product modification and engineering change of the design. The final product is made according to engineering drawing.

Produktbeschreibung

Pin size:0.8x1.5mm, 80A

Allgemeine Informationen

| | |
|---------------------------------|--|
| Kurzbeschreibung | Barrier terminal blocks, Quick terminal blocks |
| Kategorie | Quick terminal blocks |
| Pin-Abmessungen (StärkexBreite) | 0.8x1.5 |

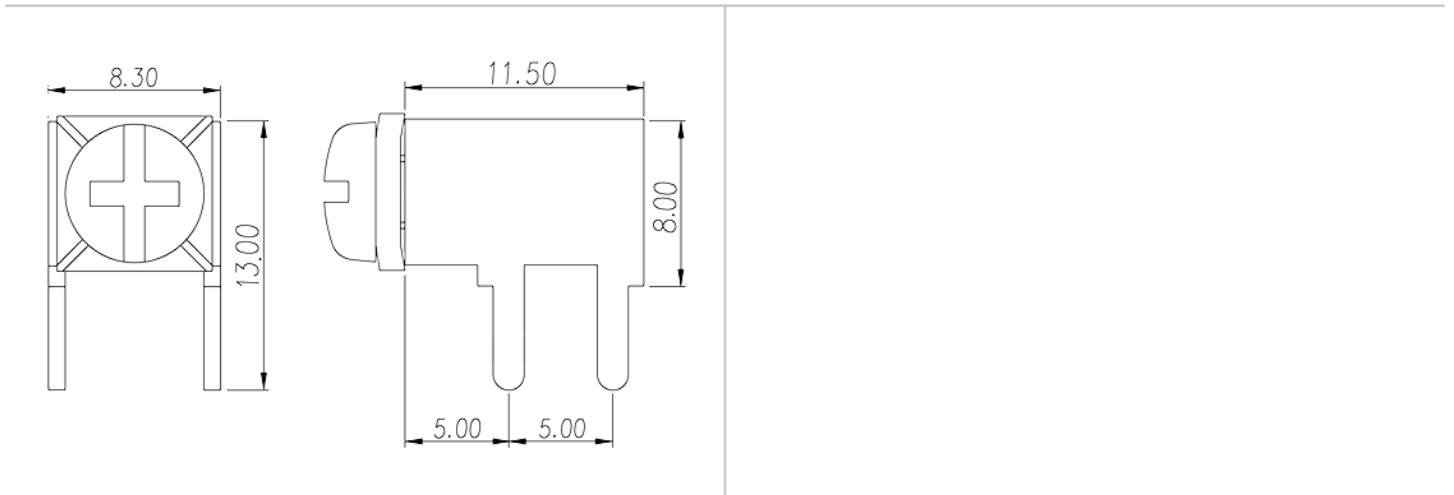
Materialinformation

| | |
|-----------------------|--------------|
| Leitermaterial | COPPER ALLOY |
| Oberflächenveredelung | Tin PLATED |

Verbindungsdaten nach IEC

| | |
|------------------------------------|---------|
| Nennstrom (A) | 80 |
| Schraubgewinde | #6-32 |
| Schlitzschraubenzieher Größe | 0.8x4.0 |
| Kreuzschraubenzieher Größe | PH2 |
| Min. empfohlenes Anzugsmoment (Nm) | 0.8 |
| Max. empfohlenes Anzugsmoment (Nm) | 1 |

Zeichnungen



Zulassungen

