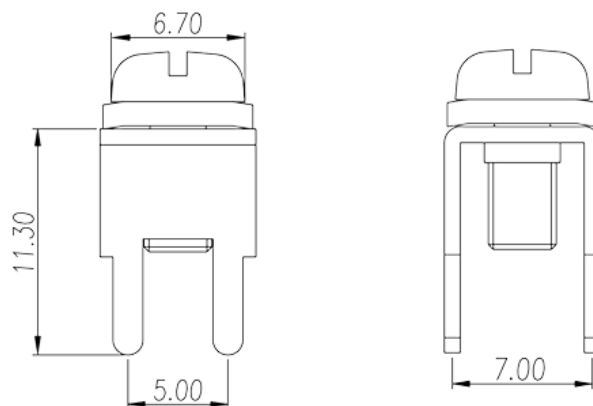
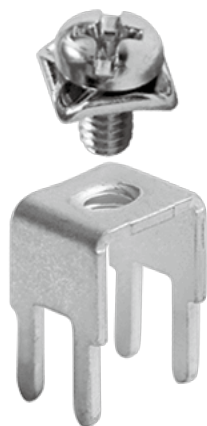


# P-820W

Barriere-Anschlussblöcke &gt; Drahtterminal

Date:2026-05-22Version:1.2



The web catalog is for reference only. Dinkle remains the right of product modification and engineering change of the design. The final product is made according to engineering drawing.

## Produktbeschreibung

Pitch : 5.00 / 7.00 mm, 0.8x1.5mm, 50A

## Allgemeine Informationen

Kurzbeschreibung	Barrier terminal blocks, Quick terminal blocks
Kategorie	Quick terminal blocks
Pitch (mm)	5.00 / 7.00
Pin-Abmessungen (StärkexBreite)	0.8x1.5

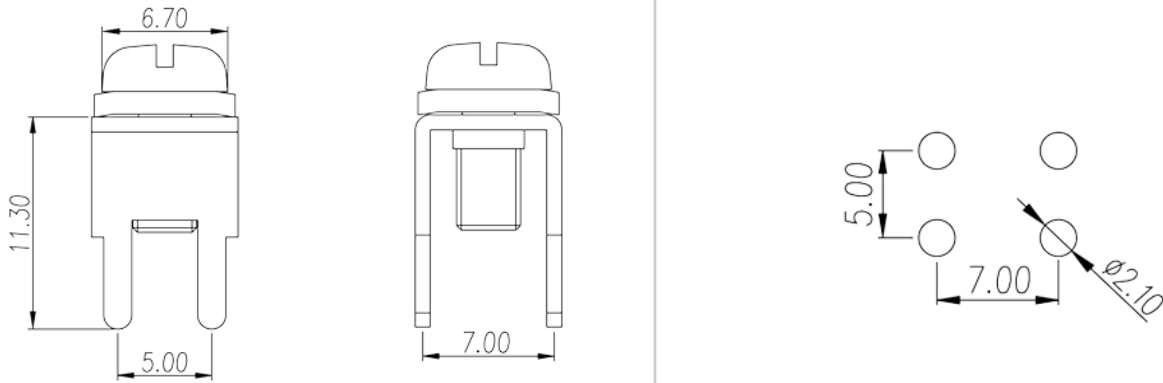
## Materialinformation

Leitermaterial	COPPER ALLOY
Oberflächenveredelung	Tin PLATED

## Verbindungsdaten nach IEC

Nennstrom (A)	50
Schraubgewinde	#6-32
Schlitzschraubenzieher Größe	0.8x4.0
Kreuzschraubenzieher Größe	PH2
Min. empfohlenes Anzugsmoment (Nm)	0.8
Max. empfohlenes Anzugsmoment (Nm)	1

## Zeichnungen



## Zulassungen

