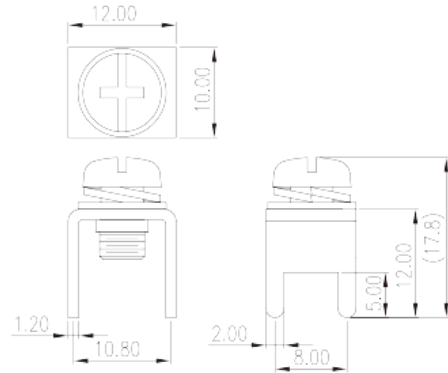


# P-831N

Barriere-Anschlussblöcke &gt; Drahtterminal

Date:2026-05-22Version:1.2



The web catalog is for reference only. Dinkle remains the right of product modification and engineering change of the design. The final product is made according to engineering drawing.

## Produktbeschreibung

Pitch : 8.00 /10.80 mm ,1.2x2.0mm, 85A

## Allgemeine Informationen

Kurzbeschreibung	Barrier terminal blocks , Quick terminal blocks
Kategorie	Quick terminal blocks
Pitch (mm)	8.00 / 10.80
Pin-Abmessungen (StärkexBreite)	1.2x2.0

## Materialinformation

Leitermaterial	Copper Alloy
Oberflächenveredelung	Tinned

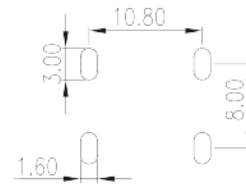
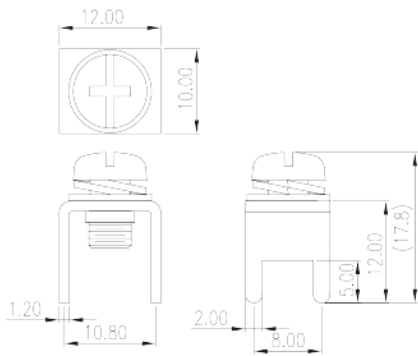
## Verbindungsdaten nach IEC

Schraubgewinde	M5
Schlitzschraubenzieher Größe	1.0x5.5
Kreuzschraubenzieher Größe	PH2
Min. empfohlenes Anzugsmoment (Nm)	2
Max. empfohlenes Anzugsmoment (Nm)	2.4

## VDE Zulassungen

Nennstrom (A)	85
---------------	----

## Zeichnungen



## Zulassungen

